

### SECHE CHEVEUX ELECTRIQUE

#### Manuel d'utilisation



Cher utilisateur, avant la première utilisation, Lire la présente notice d'utilisation en respectant les consignes de sécurité et les Conseils d'utilisation. Aviser les utilisateurs potentiels de ces consignes. Conservez là pour une utilisation ultérieure. Déballez l'appareil en conservant tous les emballages.

## MISES EN GARDE IMPORTANTES

- Lire attentivement le manuel d'instructions avant de vous servir de cet appareil.
- Conserver le présent manuel d'instructions.
- Vérifier que la tension de l'installation électrique correspond bien à celle indiquée sur l'appareil.
- L'appareil est destiné à être utilisé pour des applications domestiques et analogues telles que :
  - Zone de travail de cuisine dans les magasins, bureaux et autres environnements de travail.
  - Fermes.
  - Par des clients d'hôtels, motels et autres environnements de type résidentiel.
  - Environnements de type chambres d'hôtes.
- L'utiliser en suivant les indications de la notice.
- Ne pas utiliser cet appareil près des baignoires, des douches, des lavabos ou autres récipients contenant de l'eau. Ne jamais utiliser cet appareil à proximité de projections d'eau.
- Ne jamais utiliser cet appareil avec les mains mouillées ou humides.
- Si malencontreusement l'appareil est mouillé, retirer immédiatement la fiche de la prise de courant.
- Aviser les utilisateurs potentiels de ces consignes.
- Ne jamais laisser l'appareil sans surveillance lorsqu'il est en cours d'utilisation.
- L'appareil doit être utilisé conformément à sa destination. Aucune responsabilité ne saurait être engagée pour tout dommage, éventuellement, causé par une utilisation incorrecte ou une mauvaise manipulation.
- Lorsque le sèche-cheveux est utilisé dans une salle de bains, débranchez le après usage car la proximité de l'eau peut présenter un danger même lorsque le sèche-cheveux est arrêté.

- Pour assurer une protection complémentaire, l'installation, dans le circuit électrique alimentant la salle de bain, d'un dispositif à courant différentiel résiduel (DDR) de courant différentiel de fonctionnement assigné n'excédant pas 30 mA, est conseillée. Demandez conseil à votre installateur.
- Cet appareil peut être utilisé par des enfants âgés d'au moins 8 ans et par des personnes ayant des capacités physiques, sensorielles ou mentales réduites ou dénuées d'expérience ou de connaissance, s'ils (si elles) sont correctement surveillé(e)s ou si des instructions relatives à l'utilisation de l'appareil en toute sécurité leur ont été données et si les risques encourus ont été appréhendés.
- Les enfants ne doivent pas jouer avec l'appareil. Le nettoyage et l'entretien par l'utilisateur ne doivent pas être effectués par des enfants sans surveillance.
- Afin de protéger les enfants, ne pas laisser traîner les emballages (sac en plastique, carton, polystyrène . . .) et ne jamais les laisser jouer avec les films en plastique :

### **IL Y A RISQUE D'ETOUFFEMENT.**

- De temps à autre, vérifier le cordon d'alimentation électrique en recherchant d'éventuels dommages.
- Ne jamais plonger l'appareil dans l'eau ou dans un autre liquide, et ce, pour quelque raison que ce soit.
- Ne jamais mettre l'appareil dans un lave-vaisselle.
- Ne jamais installer l'appareil à proximité de surfaces chaudes.
- Ne pas se servir d'un appareil dont le cordon ou la fiche est endommagé(e), ou après qu'il ait connu un dysfonctionnement ou avoir été endommagé en quoi que ce soit.
- Si le câble d'alimentation est endommagé, il doit être remplacé par le fabricant, son service après-vente ou des personnes de qualification similaire afin d'éviter un danger.
- Débrancher le câble d'alimentation du réseau électrique avant toute opération de nettoyage, de maintenance et de montage d'accessoires.

- Installer toujours cet appareil dans un environnement sec. Ne pas utiliser ou laisser cet appareil, à l'extérieur quand il pleut.
- Ne jamais se servir d'accessoires non recommandés par le constructeur. Ceux-ci pourraient constituer un danger pour l'utilisateur et risqueraient d'endommager l'appareil.
- Ne jamais utiliser de cordon électrique ou connecteur autre que celui fourni avec l'appareil.
- Ne jamais déplacer l'appareil en le tirant par le cordon d'alimentation électrique et Veiller à ce que le cordon d'alimentation électrique ne puisse pas être coincé de quelque façon que ce soit.
- Ne pas enrouler le cordon d'alimentation électrique autour de l'appareil et ne pas le plier.
- Veiller à ce que le cordon d'alimentation électrique n'entre jamais en contact avec les parties chaudes de cet appareil.
- S'assurer que l'appareil a refroidi avant de le nettoyer et de le ranger.
- Ne jamais toucher les parties, de cet appareil, qui pourraient devenir très chaudes en utilisation, Risque de brûlures.
- Prendre garde que les parties chaudes de l'appareil n'entrent jamais en contact avec des matières inflammables, comme des rideaux, tissus, etc. pendant qu'il est en fonctionnement, car un incendie pourrait se déclencher.
- Cet appareil n'est pas destiné à être utilisé au moyen d'une minuterie externe ou d'un système de contrôle à distance.
- Veiller à toujours Poser l'appareil sur une surface plate et stable.
- Veiller à ne pas couvrir l'appareil et à ne rien poser dessus.
- Toujours retirer la fiche de la prise murale si l'appareil n'est pas utilisé.
- Lors de l'utilisation d'une rallonge, toujours s'assurer que le câble est entièrement déroulé du dévidoir.
- Utiliser uniquement des rallonges approuvées CE. La puissance admissible doit être au minimum de 16A, 250V, 3000W.

- Un Mauvais fonctionnement et l'utilisation incorrecte peuvent endommager l'appareil et causer des blessures à l'utilisateur.
- Cet appareil est conforme aux normes en vigueur, relatives à ce type de produit.
- Ne pas utiliser cet appareil en prenant une douche ou un bain.
- Toujours débrancher l'appareil même entre 2 utilisations rapprochées.
- Ne pas insérer d'objet dans l'ouverture de cet appareil. Ne pas obstruer l'entrée d'air.
- Se servir de cet appareil uniquement pour sécher les cheveux.
- Les embouts chauffent lorsque le sèche cheveux est en service. Les ouvertures d'arrivée et de sortie d'air ne doivent jamais être obstruées.
- Si la ventilation d'air est obstruée durant l'utilisation, le dispositif de sécurité arrête automatiquement l'appareil. Il sera possible de remettre Le sèche cheveux en marche après refroidissement, au bout de quelques minutes.
- Veiller que appareil soit débranché après utilisation et avant de le nettoyer.
- Les cheveux ne doivent pas être en contact avec les abords immédiats d'arrivée d'air.
- Arrêter et débrancher l'appareil si vous le déposer pendant que vous vous séchez.

## INFORMATIONS GENERALES

Le symbole «LIVRE OUVERT» signifie une recommandation de lire des choses importantes contenues dans la notice.



Le symbole «POUBELLE» barrée, sigle DEEE (Déchet d'Equipement Electrique et Electronique) signifie, qu'en fin de vie, il ne doit pas être jeté aux



déchets ménagers, mais déposé au centre de tri de la localité. La valorisation des déchets permet de contribuer à préserver notre environnement.

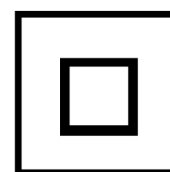
Le symbole "marquage CE" est la garantie du respect des Normes Européennes harmonisées, facultatives, qui traduisent les exigences essentielles en spécifications techniques. Ces normes ne sont pas obligatoires mais sont garantes de la conformité aux exigences essentielles.



Le symbole ROHS (Restriction of use of certain Hazardous Substances) relative à la protection de l'environnement certifie que pour chacune des 5 substances dangereuses • mercure • plomb • chrome hexavalent • produits de protection contre les flammes PBB et PBDE, La concentration maximale est égale ou inférieure à 0,1% du poids du matériau homogène, et 0,01% pour la 6<sup>ème</sup> • le cadmium.



Le symbole « DOUBLE CARRÉ » signifie une double isolation. A la fois une isolation principale et une isolation supplémentaire. Cet appareil ne nécessite aucun raccordement de la masse à un conducteur de protection mis à la terre. Les matériels à double isolation sont dits de classe II.



Le symbole «PAROI ou SURFACE CHAUDE » avertit l'utilisateur que les parois ou la surface de l'appareil peuvent devenir très chaudes, et de prendre les précautions qui s'imposent.



Le symbole « DOUCHE/BAIGNOIRE » barrées signifie de ne jamais utiliser l'appareil dans un bain, sous une douche ou à proximité de projection d'eau. (IP20 Distance minimum 3M.)



Le symbole « TRIMAN » indique que le consommateur est invité à se défaire du produit dans le cadre d'une collecte séparée (par exemple la poubelle de tri, la déchetterie, le point d'apport volontaire).



Le symbole " CMIM " est la garantie du respect des Normes **Marocaines** harmonisées, facultatives, qui traduisent les exigences essentielles en spécifications techniques.

Ces normes ne sont pas obligatoires mais sont garantes de la conformité aux exigences essentielles.



Pour plus d'information : <http://www.quefairedemesdechets.fr>

## MISE EN GARDE SPÉCIALE POUR SÈCHE-CHEVEUX

Éteindre l'appareil lorsqu'il n'est pas utilisé, même pendant un moment.

Lorsque le sèche-cheveux est utilisé dans une salle de bain, le débrancher après utilisation car la proximité de l'eau présente un danger même lorsque le sèche-cheveux est éteint.

Ne pas utiliser l'appareil avec des mains mouillées,

## NETTOYAGE ET ENTRETIEN

Toujours débrancher l'appareil et le laisser refroidir avant de le nettoyer.

Nettoyer l'extérieur de l'appareil avec une éponge ou un linge

légèrement humide.

Ne jamais plonger l'appareil dans l'eau ou tout autre liquide !

Ne jamais utiliser produits abrasifs, de brosse métallique ou autre objet coupant.

## **MISE EN GARDE PARTICULIERE POUR PRODUITS UTILISABLES DANS UNE SALLE DE BAIN**

- Ne pas utiliser cet appareil en prenant une douche ou un bain.
- Toujours débrancher l'appareil même entre 2 utilisations rapprochées.

Par exemple : Arrêter l'appareil et le débrancher si vous le déposer pendant que vous vous séchez.

- Quand l'appareil est utilisé dans une salle de bain le débrancher après utilisation car la proximité de l'eau présente un risqué, même si l'appareil est éteint.
- Pour assurer une protection complémentaire, l'installation, dans le circuit électrique alimentant la salle de bain, d'un dispositif à courant différentiel résiduel (DDR) de courant différentiel de fonctionnement assigné n'excédant pas 30mA, est conseillée. Demander conseil à votre installateur.

*Note : Un disjoncteur thermique, n'est pas un dispositif à courant différentiel résiduel (DDR).*

- Ne pas utiliser cet appareil en prenant une douche ou un bain.

### **ATTENTION : RISQUE DE BRULURE.**

Pendant le fonctionnement, la température de la surface de l'appareil peut être brûlante.

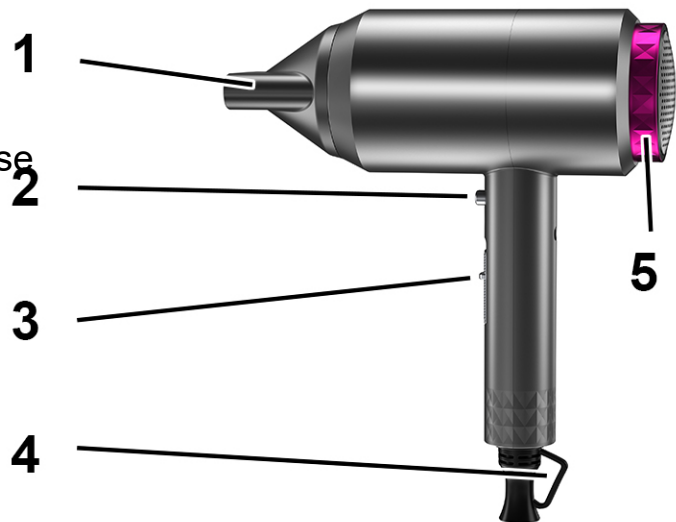
Les parties chauffantes restent chaudes longtemps après l'arrêt de l'appareil.

Le symbole « SURFACE CHAUDE » avertit l'utilisateur que les parois de l'appareil peuvent devenir très chaudes, et de prendre les précautions qui s'imposent.



## CONNAITRE SON APPAREIL

1. Concentrateur d'air
2. Touche air froid direct
3. Interrupteur et sélecteur de vitesse
4. Anneau de suspension
5. Filtre à air démontable



## UTILISATION

- Dérouler complètement le cordon secteur.
- Vérifier que la tension en vigueur dans le pays où vous êtes correspond à celle indiquée sur l'appareil.
- Brancher l'appareil dans une prise de courant en bon état, (reliée à la terre si l'appareil est de classe I), pour éviter tout danger.
- Débrancher le câble d'alimentation du réseau électrique avant toute opération de nettoyage de maintenance et de montage d'accessoires.
- Selon le cas, toujours poser l'appareil sur une table ou surface plane horizontale et stable.
- Ne modifier en aucun cas l'appareil.
- L'appareil ne doit pas être laissé sans surveillance quand il est connecté à l'alimentation principale.
- L'appareil ne doit pas être utilisé, s'il est tombé ou, s'il présente des signes visibles de dommages.
- Cet appareil est destiné exclusivement à un usage domestique.
- Pousser l'interrupteur Marche / Arrêt sur 1 ou 2 selon vos besoins pour le mettre en marche.
  - Position 1 - VITESSE LENTE ET FAIBLE CHALEUR
  - Position 2 – VITESSE RAPIDE ET CHALEUR ÉLEVÉE
- Approcher le sèche-cheveux de la coiffure à sécher.
- Déplacer le sèche-cheveux rapidement pour éviter de brûler les cheveux et utiliser la main pour faire bouger les cheveux pendant le séchage.



- Pousser l'interrupteur Marche / Arrêt sur Arrêt (ou 0 selon le modèle) pour arrêter l'appareil.

*Notes : Toujours tenir le sèche-cheveux à distance de vos cheveux pour éviter toute brûlure.*

*Le concentrateur permet de diriger le flux d'air plus précisément vers une partie des cheveux. Il est possible de retirer le concentrateur en le tirant vers l'avant. Pour le remettre en place, l'enclencher sur le devant de l'appareil jusqu'au « clic »*

## **RANGEMENT**

- S'assurer que l'appareil est complètement refroidi et sec.
- Ne pas enrouler le cordon électrique autour de l'appareil, car cela peut l'endommager.
- Garder l'appareil dans un endroit frais et sec, hors d'accès des enfants.

## **GARANTIE CONFORME A LA RÉGLEMENTATION**

Avant d'être livrés, tous nos produits sont soumis à un contrôle rigoureux. Cet appareil est garanti 24 mois à partir de la date d'achat du produit par le consommateur.

Les justificatifs de garantie sont :

- la facture et
  - le bon de garantie (situé sur le côté ou le fond de la boîte) tamponné et rempli.
- Sans ces justificatifs, aucun remplacement gratuit, ni aucune réparation gratuite, ne peut être effectué.

Pendant la durée de la garantie, nous prenons en charge, gratuitement, les défauts de l'appareil ou des accessoires, découlant d'un vice de matériaux ou de fabrication par réparation ou, remplacement.

Les prestations dans le cadre de la garantie légale n'entraînent aucune prorogation de la durée de garantie et ne donne pas droit à une nouvelle garantie. En cas de recours à la garantie, rapporter l'appareil complet à votre revendeur, dans son emballage d'origine, accompagné de la preuve d'achat.

La casse de pièces en verre ou en plastique est, dans tous les cas, à votre charge.

Les pièces d'usure (par exemple : les charbons de moteurs, crochets, courroies d'entraînement, télécommande de rechange, brosses à dents de rechange, lames de scies etc.) ainsi que leur nettoyage, entretien ou remplacement, ne sont pas garantis, et sont donc à votre charge.

En cas d'intervention étrangère, la garantie devient caduque.

Après écoulement de la durée de garantie, les réparations peuvent être effectuées, contre paiement, par le commerce spécialisé ou un service de réparation.

## CARACTÉRISTIQUES TECHNIQUES

Alimentation 220-240V~ 50/60Hz  
Puissance 1800W-2200W  
Normes Classe II

Fabriqué en RPC

*Les caractéristiques peuvent changer sans avis préalable*

ATTENTION : En cas de panne, ne pas ouvrir le boîtier mais faire appel à un technicien qualifié pour les réparations.

Cet appareil satisfait aux directives CE, il a été contrôlé d'après toutes les directives européennes, actuelles, applicables, comme : la compatibilité électromagnétique (EMC) et la basse tension (LVD).

Cet appareil a été conçu et fabriqué en respect des dernières réglementations et prescriptions techniques, en matière de sécurité.

**Produit importé par Sotech International  
" LE PERIPOLE " N°A-103  
33, Avenue du Marechal de Lattre de Tassigny  
94120 Fontenay sous-bois - France**

MARS 2021