

FOUR MICRO-ONDES

Manuel d'utilisation



TMO-2091



TMO-2096



Cher utilisateur, avant la première utilisation, Lire la présente notice d'utilisation en respectant les consignes de sécurité et les Conseils d'utilisation. Aviser les utilisateurs potentiels de ces consignes. Conservez là pour une utilisation ultérieure. Déballez l'appareil en conservant tous les emballages.

MISES EN GARDE IMPORTANTES

- Lire attentivement le manuel d'instructions avant de vous servir de cet appareil.
- Conserver le présent manuel d'instructions.
- Vérifier que la tension de l'installation électrique correspond bien à celle indiquée sur l'appareil.
- Cet appareil est destiné, uniquement, à un usage ménager et utilisations semblables comme :
 - Les cuisines du personnel, dans les magasins, les bureaux et autres lieux de travail.
 - Les clients dans les hôtels, les motels et tout autre type d'environnement résidentiel.
 - Un environnement de type :
 - Maisons de ferme • Chambres d'hôtes.
- L'utiliser en suivant les indications de la notice.
- Ne jamais utiliser cet appareil à proximité des baignoires, des douches, des lavabos ou autres récipients contenant de l'eau.
- Ne jamais utiliser cet appareil à proximité de projections d'eau.
- Ne jamais utiliser cet appareil avec les mains mouillées ou humides.
- Si malencontreusement l'appareil est mouillé, retirer immédiatement la fiche de la prise de courant.
- Aviser les utilisateurs potentiels de ces consignes.
- Ne jamais laisser l'appareil sans surveillance lorsqu'il est en cours d'utilisation.
- L'appareil doit être utilisé conformément à sa destination. Aucune responsabilité ne saurait être engagée pour tout dommage, éventuellement, causé par une utilisation incorrecte ou une mauvaise manipulation.
- Cet appareil peut être utilisé par des enfants à partir de 8 ans et plus et par des personnes ayant des capacités physiques, sensorielles ou mentales réduites ou un manque d'expérience et de connaissances à condition qu'elles aient reçu une supervision ou des instructions concernant l'utilisation de

l'appareil en toute sécurité et qu'elles comprennent les dangers encourus. Les enfants ne doivent pas jouer avec l'appareil. Le nettoyage et l'entretien par l'utilisateur ne doivent pas être effectués par des enfants, sauf s'ils ont plus de 8 ans et qu'ils sont surveillés.

- Maintenir l'appareil et son cordon hors de portée des enfants de moins de 8 ans.

- Afin de protéger les enfants, ne pas laisser traîner les emballages (sac en plastique, carton, polystyrène . . .) et ne jamais les laisser jouer avec les films en plastique :

IL Y A RISQUE D'ETOUFFEMENT.

- De temps à autre, vérifier le cordon d'alimentation électrique en recherchant d'éventuels dommages.

- Ne jamais plonger l'appareil dans l'eau ou dans un autre liquide, et ce, pour quelque raison que ce soit.

- Ne jamais mettre l'appareil dans un lave-vaisselle.

- Ne jamais installer l'appareil à proximité de surfaces chaudes.

- Ne pas se servir d'un appareil dont le cordon ou la fiche est endommagé(e), ou après qu'il ait connu un dysfonctionnement ou avoir été endommagé en quoi que ce soit.

- Si le câble d'alimentation électrique est endommagé, il doit être remplacé par le fabricant, son service après-vente ou des personnes de qualification similaire (*) afin d'éviter tout danger.

- Toujours débrancher le câble d'alimentation du réseau électrique si on le laisse sans surveillance et avant toute opération de nettoyage, de maintenance et de montage d'accessoires.

- Installer toujours cet appareil dans un environnement sec. Ne pas utiliser ou laisser cet appareil, à l'extérieur.

- Ne jamais se servir d'accessoires non recommandés par le constructeur. Ceux-ci pourraient constituer un danger pour l'utilisateur et risqueraient d'endommager l'appareil.

- Ne jamais utiliser de cordon électrique ou connecteur autre que celui fourni avec l'appareil.

- Ne jamais déplacer l'appareil en le tirant par le cordon d'alimentation électrique et Veiller à ce que le cordon d'alimentation électrique ne puisse pas être coincé de quelque façon que ce soit.
- Ne pas enrouler le cordon d'alimentation électrique autour de l'appareil et ne pas le plier.
- Veiller à ce que le cordon d'alimentation électrique n'entre jamais en contact avec les parties chaudes de cet appareil.
- S'assurer que l'appareil a refroidi avant de le nettoyer et de le ranger.
- Ne jamais toucher les parties, de cet appareil, qui pourraient devenir très chaudes en utilisation, Risque de brûlures.
- Prendre garde que les parties chaudes de l'appareil n'entrent jamais en contact avec des matières inflammables, comme des rideaux, tissus, etc. pendant qu'il est en fonctionnement, car un incendie pourrait se déclencher.
- Cet appareil n'est pas destiné à être utilisé au moyen d'une minuterie externe ou d'un système de contrôle à distance séparé.
- Veiller à toujours Poser l'appareil sur une surface plate et stable.
- Veiller à ne pas couvrir l'appareil et à ne rien poser dessus.
- Toujours retirer la fiche de la prise murale si l'appareil n'est pas utilisé.
- Lors de l'utilisation d'une rallonge, toujours s'assurer que le câble est entièrement déroulé du dévidoir.
- Utiliser uniquement des rallonges approuvées CE. La puissance admissible doit être au minimum de 16A, 250V, 3000W.
- Un Mauvais fonctionnement et l'utilisation incorrecte peuvent endommager l'appareil et causer des blessures à l'utilisateur.
- Cet appareil est conforme aux normes en vigueur, relatives à ce type de produit.

- L'appareil ne doit pas être utilisé, s'il est tombé ou, s'il présente des signes visibles de dommages ou s'il fuit.
- En ce qui concerne les instructions de nettoyage de l'appareil, se référer au paragraphe ci-après de la notice.
- Cet appareil est destiné exclusivement à un usage domestique.

(*) Personne compétente qualifiée : technicien du service après-vente du constructeur ou de l'importateur ou toute personne qualifiée, habilitée et compétente pour effectuer ce type de réparation.

AVERTISSEMENT SPÉCIFIQUE À CET APPAREIL

- Si la porte ou les joints de la porte sont endommagés, le four ne doit pas être utilisé tant qu'il n'a pas été réparé par une personne qualifiée.
- Il est dangereux de s'exposer aux ondes dégagées par le micro-ondes ! Une personne qualifiée doit réaliser des opérations de réparation ou de maintenance impliquant le retrait d'un cache de protection contre l'exposition aux ondes.
- Les liquides et autres aliments ne doivent pas être chauffés dans des récipients fermés ou scellés, cela pouvant entraîner leur explosion.
- N'utiliser que des ustensiles adaptés à l'utilisation dans des fours micro-ondes.
- Lorsque vous chauffez des aliments dans des récipients en plastique ou en carton. Surveiller le four à cause de la possibilité d'incendie.
- Si vous remarquez de la fumée, éteindre ou débrancher l'appareil et maintenir sa porte fermée pour que s'éteignent les flammes éventuelles.
- Le chauffage des boissons par micro-ondes peut provoquer un jaillissement brusque et différé de liquide en ébullition. Pour cette raison, des précautions doivent être prises lors

de la manipulation des récipients.

- Le contenu des biberons et des pots pour bébés doit être mélangé et secoué. Il faut vérifier la température du biberon et de son contenu avant de le faire consommer, afin d'éviter tous risques de brûlures.
- Les œufs, avec leur coquille, et les œufs durs ne doivent pas être réchauffés dans un four micro-ondes car ils peuvent exploser, même après la fin de la cuisson.
- Le four doit être nettoyé régulièrement et les traces de nourriture doivent être éliminées.
- Un four sale, peut entraîner la détérioration de la surface, engendrer des moisissures et nuire à la durée de vie de l'appareil. Cela pourrait même provoquer des situations dangereuses.
- Utiliser uniquement des ustensiles adaptés à une utilisation dans des fours à micro-ondes
- Lorsque vous réchauffez des aliments dans des récipients en plastique ou en papier, garder un œil sur le four en raison de la possibilité d'inflammation.
- Le four à micro-ondes est prévu pour chauffer les aliments et les boissons. Le séchage de la nourriture ou des vêtements et le chauffage des plaquettes de réchauffement, des pantoufles, éponges, chiffon humide et similaires peut entraîner un risque de blessure, inflammation ou d'incendie.
- Cet appareil est destiné à être posé librement, il ne doit pas être placé dans un meuble. Laisser au moins 30cm au-dessus de l'appareil et 10cm sur les côtés pour permettre une bonne ventilation.
- Les récipients métalliques pour aliments et boissons ne sont pas admis lors de la cuisson par micro-ondes.
- L'appareil ne doit pas être nettoyé à la vapeur.
- Cet appareil est un appareil du groupe 2, classe B.
 - Il appartient au groupe 2 car il génère intentionnellement de l'énergie par radiofréquence pour chauffer des aliments ou des produits.

- Il appartient à la classe B car il convient à une utilisation dans des environnements résidentiels et dans des établissements directement connectés à un réseau d'alimentation basse tension alimentant des bâtiments à usage domestique.

PRECAUTIONS POUR EVITER UNE EXPOSITION EXCESSIVE AUX ONDES

Il est important de ne pas négliger les mesures de sécurité suivantes :

1. Ne pas utiliser cet appareil avec la porte ouverte, vous pourriez recevoir une trop forte dose d'énergie de micro-ondes.
2. Ne placer aucun objet entre la façade du four et sa porte.
3. Ne pas laisser la saleté ou les produits détergents s'accumuler sur les joints.
4. Ne pas utiliser le four s'il est endommagé.
5. Qu'il n'y ait pas de dommage sur :
 - La porte (Il est particulièrement important que la porte du four ferme correctement)
 - Le loquet et les charnières
 - Les joints.

Le four doit être réparé uniquement par un personnel qualifié.

INFORMATIONS GENERALES

Le symbole «LIVRE OUVERT» signifie une recommandation de lire des choses importantes contenues dans la notice.



Le symbole «POUBELLE» barrée, sigle DEEE (Déchet d'Équipement Électrique et Électronique) signifie, qu'en fin de vie, il ne doit pas être jeté aux déchets ménagers, mais déposé au centre de tri de la



localité. La valorisation des déchets permet de contribuer à préserver notre environnement.

Le symbole "marquage CE" est la garantie du respect des Normes Européennes harmonisées, facultatives, qui traduisent les exigences essentielles en spécifications techniques. Ces normes ne sont pas obligatoires mais sont garantes de la conformité aux exigences essentielles.



Le symbole « VERRE/FOURCHETTE » signifie que l'appareil est compatible et peut entrer en contact avec les denrées alimentaires.



Le symbole « SURFACE CHAUDE » avertit l'utilisateur que les parois ou la surface de l'appareil peuvent devenir très chaudes au cours de l'utilisation, et de prendre les précautions qui s'imposent.



Le symbole ROHS (Restriction of use of certain Hazardous Substances) relative à la protection de l'environnement certifie que pour chacune des 5 substances dangereuses • mercure • plomb • chrome hexavalent • produits de protection contre les flammes PBB et PBDE, La concentration maximale est égale ou inférieure à 0,1% du poids du matériau homogène, et 0,01% pour la 6^{ème} • le cadmium.



Le symbole "Marquage CMIM" est la garantie du respect des Normes Marocaines harmonisées, facultatives, qui traduisent les exigences essentielles en spécifications techniques. Ces normes ne sont pas obligatoires mais



sont garantes de la conformité aux exigences essentielles.

Le symbole « TRIMAN » indique que le consommateur est invité à se défaire du produit dans le cadre d'une collecte séparée (par exemple la poubelle de tri, la déchetterie, le point d'apport volontaire).



Pour plus d'information : <http://www.quefairedemesdechets.fr>

ENTRETIEN DU FOUR MICRO-ONDES

- Eteindre le four et débrancher la prise murale avant de procéder au nettoyage.
- Il est indispensable de Maintenir l'intérieur du four propre. Lorsque des éclaboussures de nourriture ou de liquide adhèrent aux parois du four, les nettoyer avec une éponge ou un chiffon humide. L'utilisation de détergents abrasifs n'est pas recommandée.
- La surface extérieure du four doit être nettoyée avec une éponge ou un chiffon humide. Pour éviter d'endommager les pièces opérationnelles à l'intérieur du four, ne pas faire entrer de l'eau dans les ouvertures d'aération.
- Essuyer fréquemment la porte et la fenêtre des deux côtés, les joints de porte et les pièces adjacentes avec un chiffon humide pour éliminer les débordements ou éclaboussures. Ne pas utiliser de nettoyant abrasif.
- Ne pas mouiller le bandeau de commande. Le nettoyer à l'aide d'un chiffon doux humide.
- Ne pas utiliser de détergents abrasifs ou de produits nettoyants en spray sur le bandeau de commande.

Si de la vapeur s'accumule à l'intérieur ou sur l'extérieur de la porte du four, l'essuyer avec un chiffon doux. Cela peut se produire lorsque le four fonctionne si le temps très humide et ne signifie, en aucune manière, un dysfonctionnement de l'appareil.

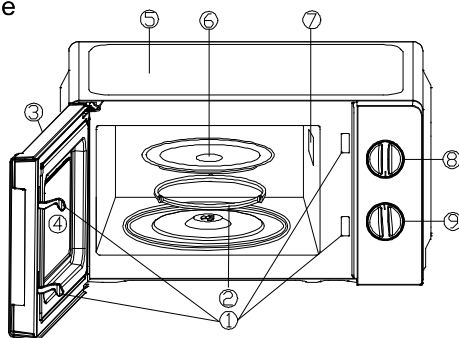
- Les parties (amovibles), en contact avec la nourriture comme : plaque de cuisson Bol, Fourchette, Spatule etc. ; peuvent être nettoyées dans de l'eau chaude avec une éponge et du liquide vaisselle ou lavées au lave-vaisselle.
- Il est nécessaire de retirer régulièrement le plateau en verre pour le nettoyer. Le laver dans de l'eau savonneuse chaude ou au lave-vaisselle.
- La couronne de roulement et la sole du four doivent être nettoyés régulièrement. Les nettoyer simplement avec un détergent doux, de l'eau ou un produit nettoyant pour vitre et les sécher. La couronne de roulement peut être lavée au lave-vaisselle.
- La vapeur de cuisson qui s'accumule suite à une utilisation répétée n'affecte pas la surface du sol ou les roues de la couronne de roulement.
- Lorsque vous retirez la couronne de roulement de l'intérieur du four pour la nettoyer, assurez-vous de la replacer correctement avant de réutiliser le four.
- Éliminer les odeurs du four en mélangeant de l'eau avec le jus et la peau d'un citron dans un bol profond pouvant aller en micro-ondes. Allumer le four pendant 5 minutes et essuyer soigneusement avec un chiffon doux.
- S'il est nécessaire de remplacer l'ampoule du four, contacter votre revendeur pour qu'il réalise cette opération.

INSTALLATION

1. S'assurer que tout l'emballage est retiré, y compris celui de la porte.
2. ATTENTION: Vérifier que le four ne présente aucune anomalie comme, une porte non-alignée ou courbée, des joints abîmés, des charnières ou loquets cassés ou mal ajustés.
3. Si l'appareil présente la moindre anomalie, ne pas l'utiliser et contacter un agent de maintenance agréé.
4. Ce four micro-ondes doit être placé sur une surface plate et stable pouvant soutenir son poids et celui de la nourriture, la plus lourde, qu'il pourrait cuisiner.
5. Pour une bonne utilisation, la zone autour du four doit être suffisamment aérée.
6. Laisser au moins 30cm au-dessus de l'appareil et 10cm sur les côtés pour permettre une bonne ventilation. Ne pas recouvrir les ouvertures de l'appareil. Ne pas retirer les pieds.
7. Ne pas faire fonctionner le four sans le plateau en verre ou l'arbre d'entraînement de celui-ci.
8. La prise doit être facile d'accès de manière à la débrancher facilement en cas d'urgence.

CONNAITRE SON APPAREIL

1. Système de verrouillage de sécurité de la porte
2. Couronne de roulement
3. Porte vitrée
4. Vitre du four
5. Four Micro-ondes
6. Plateau en verre
7. Sortie des ondes (ne pas enlever la plaque de mica couvrant le guide d'ondes)
8. Réglage de la puissance et sélection « Décongélation »
9. Minuteur



INTERFERENCE RADIO

Le four micro-ondes peut provoquer des interférences avec votre radio, votre téléviseur ou vos appareils similaires.

Lorsque des interférences surviennent, elles peuvent être éliminées ou réduites en appliquant les procédures suivantes :

1. Nettoyer la porte et la surface d'étanchéité du four.
2. Réorienter l'antenne de votre radio ou télé.
3. Utiliser une antenne correctement installée pour votre radio, téléviseur, etc. pour obtenir un bon signal de réception.
4. Placer la radio, TV, etc. le plus loin possible du four micro-ondes.
5. Brancher votre four micro-ondes sur une prise autre que celle de votre radio ou téléviseur de façon à ce que les appareils ne soient pas sur le même circuit.

FAÇON DE CUISINER PAR MICRO-ONDES

1. Installer la nourriture avec précaution.
2. Placer les parties les plus épaisses en bordure du plat.
3. Faire attention au temps de cuisson. Laisser cuire le temps le plus court indiqué et ajouter du temps si besoin est. Une nourriture trop cuite peut fumer ou brûler.
4. Couvrir la nourriture pendant la cuisson, cela évitera les éclaboussures et permettra à la nourriture de cuire de façon uniforme
5. Retourner les aliments à mi-cuisson, en particulier le poulet ou les hamburgers. Les gros aliments comme par exemple les rôtis doivent être, aussi, retournés au moins une fois.
6. Mélanger à mi-cuisson vos aliments comme par exemple les boulettes de viande, de haut en bas et du centre du plat vers l'extérieur.

AVERTISSEMENT : CET APPAREIL DOIT ETRE BRANCHE A UNE PRISE ELECTRIQUE MUNIE D'UNE MISE A LA TERRE

1. La prise murale doit se trouver à portée du câble d'alimentation.
2. Ce four nécessite 1,3 KVA pour fonctionner, Nous recommandons de consulter un technicien lors de l'installation du four.
3. Ce four micro-ondes pèse RELATIVEMENT LOURD et doit être placé sur une surface horizontale assez solide pour pouvoir supporter son poids.
4. Le four doit être placé à l'abri des températures élevées et de la vapeur.
5. Ne placer AUCUN objet sur le four.
6. Ne pas retirer l'arbre d'entraînement de rotation du plateau
7. Comme pour tout appareil électrique, une surveillance étroite est nécessaire lors de son utilisation par des enfants.

PANNEAU DE CONTROLE

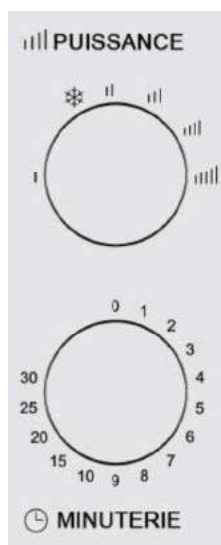
Le bandeau de commande se divise en 2 fonctions :
le contrôle du temps et celui de la puissance

Sélection de la puissance

Utiliser ce bouton pour sélectionner le niveau de puissance souhaiter. C'est la première étape pour commencer une cuisson

Sélection du temps de cuisson

Choisir la durée de la cuisson de 1 à 30 minutes.



GUIDE DES USTENSILES

1. Le matériel idéal pour le micro-onde est celui qui laisse passer le mieux les ondes. Cela permet aux ondes de réchauffer directement la nourriture.
2. Les ondes ne peuvent pas pénétrer le métal.
Par conséquent, il ne faut pas utiliser d'ustensiles en métal ou bordés de métal.
3. Ne pas utiliser de papier recyclé, il pourrait contenir des particules de métal qui pourraient provoquer des étincelles et/ou du feu.
4. Des plats ronds ou ovales sont préférables aux plats rectangles ou carrés car la nourriture dans les coins a tendance à trop cuire.
5. De petites bandes d'aluminium peuvent être utilisés pour éviter de trop cuire les parties exposées de la nourriture. Etre très prudent et laisser un espace d'au moins 2,5 cm entre l'aluminium et la cavité de l'appareil.

La liste suivante vous aidera à sélectionner les bons ustensiles.

Verre à haute résistance à la chaleur.	Oui
Céramique à haute résistance à la chaleur.	Oui
Papier sulfurisé	Oui

Verre sans résistance à la chaleur	Non
Plat plastique pour micro-ondes	Non
Plateau en métal	Non
Grille en métal	Non
Papier et ustensiles en aluminium	Non

CUISINE AU MICRO-ONDES

Pour une vraie cuisson par micro-ondes, il existe 5 niveaux de puissance parmi lesquels vous pourrez choisir celui qui convient le mieux. Le niveau de puissance augmente en tournant le bouton dans le sens horaire.

UTILISATION

- Dérouler complètement le cordon secteur.
- Vérifier que la tension en vigueur dans le pays où vous êtes correspond à celle indiquée sur l'appareil.
- Brancher l'appareil dans une prise de courant en bon état, (reliée à la terre si l'appareil est de classe I), pour éviter tout danger.
- Débrancher le câble d'alimentation du réseau électrique avant toute opération de nettoyage de maintenance et de montage d'accessoires.
- Toujours poser l'appareil sur une table ou surface plane horizontale.
- Ne modifier en aucun cas l'appareil.

Pour commencer une cuisson :

Placer les aliments dans le four et fermer la porte.

Tourner le bouton de sélection de la puissance sur le niveau souhaité.

Sélectionner le temps de cuisson avec le bouton de la durée.

A NOTER :

- Aussitôt que le minuteur est enclenché, le four se met en marche.
- Lorsque le temps sélectionné est inférieur à 2 minutes, tourner le bouton au-delà de 2 minutes (sens horaire) et retourner dans l'autre sens (sens antihoraire), jusqu'à 2 minutes, pour corriger la durée.

Pour retirer ou contrôler les aliments du four pendant la cuisson, ouvrir la porte du four ou remettre la minuterie sur 0.

Pour arrêter le four avant la fin de la cuisson, remettre la minuterie sur 0.

RANGEMENT

- S'assurer que l'appareil est complètement refroidi et sec.
- Ne pas enrouler le cordon électrique autour de l'appareil, car cela peut l'endommager.
- Garder l'appareil dans un endroit frais et sec, hors d'accès des enfants.

GARANTIE CONFORME A LA RÉGLEMENTATION

Avant d'être livrés, tous nos produits sont soumis à un contrôle rigoureux. Cet appareil est garanti 24 mois à partir de la date d'achat du produit par le consommateur.

Les justificatifs de garantie sont :

- la facture et
 - le bon de garantie (situé sur le côté ou le fond de la boîte) tamponné et rempli.
- Sans ces justificatifs, aucun remplacement gratuit, ni aucune réparation gratuite, ne peut être effectué.

Pendant la durée de la garantie, nous prenons en charge, gratuitement, les défauts de l'appareil ou des accessoires, découlant d'un vice de matériaux ou de fabrication par réparation ou, remplacement.

Les prestations dans le cadre de la garantie légale n'entraînent aucune prorogation de la durée de garantie et ne donne pas droit à une nouvelle garantie.

En cas de recours à la garantie, rapporter l'appareil complet à votre revendeur, dans son emballage d'origine, accompagné de la preuve d'achat.

La casse de pièces en verre ou en plastique est, dans tous les cas, à votre charge.

Les pièces d'usure (par exemple : les charbons de moteurs, crochets, courroies d'entraînement, télécommande de rechange, brosses à dents de rechange, lames de scies etc.) ainsi que leur nettoyage, entretien ou remplacement, ne sont pas garantis, et sont donc à votre charge.

En cas d'intervention étrangère, la garantie devient caduque.

Après écoulement de la durée de garantie, les réparations peuvent être effectuées, contre paiement, par le commerce spécialisé ou un service de réparation.

AVANT DE CONTACTER L'ASSISTANCE

Si l'appareil ne fonctionne pas :

- Vérifier que le four est correctement branché. S'il ne l'est pas, débrancher la fiche de la prise murale, attendre 10 secondes et la rebrancher.
- Contrôler l'installation électrique en vérifiant la présence de fusible grillé ou d'un disjoncteur déclenché. Si tout semble fonctionner correctement, tester la prise murale avec un autre appareil.
- S'assurer que le four a été correctement programmé (s'il y a une programmation) et que le thermostat fonctionne.

- Vérifier si la porte est correctement fermée avec le système de sécurité. Dans le cas contraire, les ondes s'échappent de l'appareil.
- SI AUCUNE DES OPERATIONS CI-DESSUS NE RESOUT LA SITUATION, CONTACTER UN AGENT DE MAINTENANCE AGREE.
Information : Ce four est protégé par un fusible interne de 250V / 8 ampères.

CARACTERISTIQUES TECHNIQUES

Alimentation	230V~ 50Hz
Puissance d'entrée	1100W (Micro-ondes)
Puissance de sortie	700W
Fréquence de fonctionnement	2450MHz
Capacité du four	20 Litres
Mode de cuisson	Système de plateau tournant
	Fabriqué en R.P.C

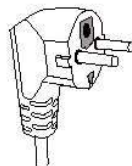
Les caractéristiques peuvent changer sans avis préalable

MISE A LA TERRE

Cet appareil est équipé d'une prise électrique avec terre. Il doit être branché sur une prise murale correctement installée et équipée d'une prise de terre.

Notes : En cas de question concernant la prise de terre ou le branchement électrique, veuillez consulter un personnel qualifié.

En cas de court-circuit, la mise à la terre réduit le risque de choc électrique en permettant au courant d'être évacué par le fil de terre.



ATTENTION : Afin de minimiser les risques de décharge électrique, En cas de panne, ne pas ouvrir le boîtier mais faire appel à un technicien qualifié pour les réparations.

Cet appareil satisfait aux directives CE, il a été contrôlé d'après toutes les directives européennes, actuelles, applicables, comme : la compatibilité électromagnétique (EMC) et la basse tension (LVD).

Cet appareil a été conçu et fabriqué en respect des dernières réglementations et prescriptions techniques, en matière de sécurité.

MICROWAVE OVEN
INSTRUCTION MANUAL



TMO-2091



TMO-2096



Dear consumer, Please read these instructions carefully before use in order to avoid damage due to incorrect use and to better understand the functions of this product. Please pay particular attention to the safety guide. If you pass the device on to a third party, these Operating Instructions must also be handed over. Please keep them for future references.

IMPORTANT SAFEGUARDS

- Please read these instructions carefully before use.
- Keep present instructions for future references.
- Check that your mains voltage corresponds to that stated on the appliance.
- Only use the appliance for domestic purposes and household or similar applications such as:
 - staff kitchen areas, in shops, offices and other working environments;
 - By clients in hotels, motels and other residential type environments;
 - Environment type like :
 - Farm Houses • Bed and Breakfast.
- Only use the appliance in the way indicated in these instructions.
- Never use this unit near bathtub, shower, wash-hand basins or other containers with water.
- Never use this apparatus near water projections.
- Never use this apparatus with the wet hands.
- If, unfortunately the apparatus is wet, immediately withdraw the cord of the socket-outlet.
- Inform potential users of these instructions.
- Never leave the appliance unsupervised when in use.
- The appliance must be used only for its intended purpose. No responsibility can be taken for any possible damage caused by incorrect use or improper handling.
- Children and persons with disabilities are not always aware of the danger posed by the use of appliances.
- This appliance can be used by children aged from 8 years and above and persons with reduced physical, sensory or mental capabilities or lack of experience and knowledge if

they have been given supervision or instruction concerning use of the appliance in a safe way and understand the hazards involved. Children shall not play with the appliance. Cleaning and user maintenance shall not be made by children unless they are older than 8 and supervised.

- Keep the appliance and its cord out of reach of children less than 8 years.
- In order to ensure your children's safety, please keep all packaging (plastic bags, boxes, polystyrene etc.) out of their reach.
- Caution ! Do not allow small children to play with the foil :
THERE IS A DANGER OF SUFFOCATION !
- From time to time check the cord for damages. Never use the appliance if cord or appliance shows any signs of damage.
- Never immerse the appliance in water or any other liquid for any reason whatsoever.
- Never place it into the dishwasher.
- Never use the appliance near hot surfaces.
- Do not operate the appliance with a damaged cord or plug, or after the appliance has been damaged in any manner.
- If the supply cord or appliance is damaged, it must be replaced by the manufacturer, its service agent or similarly qualified persons* in order to avoid a hazard.
- Disconnect the power source cable before any operation of cleaning of maintenance and accessories assembly.
- Never use the appliance outside and always place it in a dry environment.
- Never use accessories, which are not recommended by the producer. They could constitute a danger to the user and risk to damage the appliance.
- Never use any other connector than the one provided.

- Never move the appliance by pulling the cord. Make sure the cord cannot get caught in any way.
- Never wind the cord around the appliance and do not bend it
- Ensure that the power cord does not come into contact with hot parts of this unit.
- Make sure the appliance has cooled down before cleaning and storing it.
- The temperature of accessible surfaces may be very high when the appliance is operating. Never touch these parts, of apparatus, to avoid burning itself.
- Make sure the appliance never comes into contact with flammable materials, such as curtains, cloth, etc...& the power cord and plug do not come in contact with water.
- Before cleaning, always unplug the appliance from the power supply and let it cool down.
- This appliance is not intended to be operated by means of an external timer or separate remote-control system.
- Always place the unit on a flat surface. Ensure, also, not to cover the device and not to put anything on it.
- Always remove the plug from the wall socket when the appliance is not in use.
- When using an extension lead always make sure that the entire cable is unwound from the reel. Use solely CE approved extension leads. Input power must be at least 16A, 250V, 3000W.
- Incorrect operation and improper use can damage the appliance and cause injury to the user.
- This device, designed for home use, complies with standards relating to this type of product.
- The appliance must be used and rested on a table or flat & stable surface.

- The item must not be left unattended when it is connected to main supply.
- The item is not to be used, if it has been dropped or if there are visible signs of damage or if it is leaking.
- Regarding the instructions for cleaning, thanks to refer to the below paragraph of the manual.
- This appliance is only intended for household use.

(*) **Competent qualified person** : after sales department of the producer or importer or any person who is qualified, approved and competent to perform this

SPECIFIC WARNING MICROWAVE

- If the door or door seals are damaged, the oven must not be operated until it has been repaired by a competent person.
- It is hazardous for anyone other than a competent person to carry out any service or repair operation that involves the removal of a cover which gives protection against exposure to microwave energy
- Liquids and other foods must not be heated in hermetically sealed containers due to the risk of explosion.
- If smoke is emitted, stop or unplug the oven and keep the door closed to extinguish potential flames
- Heating drinks with a microwave can cause abrupt and delayed spurting of boiling liquids. Precautions must also be taken when handling the container.
- The contents of baby feeding bottles and food containers must be stirred or shaken and the temperature must be checked prior to consumption. in order to avoid burns.'
- Do not give permission to children to use the oven unsupervised unless they have received appropriate

instructions which ensure that the child can use the oven safely and understands the hazards associated with an improper use

- It is not advised to heat eggs in their shells nor hard-boiled eggs in a microwave. due to the risk of explosion. even after cooking is complete
- It is advised to clean the oven regularly and to remove all food deposits: if the appliance is not kept sufficiently clean. its surface could degrade, which could inexorably affect appliance life span and lead to a hazard
- This appliance is intended to be used freestanding and shall not be placed in a cabinet. Make sure to leave a clearing distance of 30cm above the appliance, 10cm at the sides.
- Only use utensils that are suitable for use in microwave ovens
- When heating food in plastic or paper containers, keep an eye on the oven due to the possibility of ignition
- The microwave oven is intended for heating food and beverages. Drying of food or clothing and heating of warming pads, slippers, sponges, damp cloth and similar may lead to risk of injury, ignition or fire.
- Metallic containers for food and beverages are not allowed during microwave cooking.
- The appliance shall not be cleaned with a steam cleaner.

This appliance is from group 2 & class B

- This item is group 2 as it intentionally generates radio-frequency energy for heating food or stuff.
- This item is class B as it is suitable for use in locations in residential environments and in establishments directly connected to a low voltage power supply network which supplies buildings used for domestic purposes.

PRECAUTIONS TO AVOID POSSIBLE EXPOSURE TO EXCESSIVE MICROWAVE ENERGY

- Do not attempt to operate this oven with the door open since open door operation can result in harmful exposure to microwave energy. It is important not to defeat or tamper with the safety interlocks.
- Do not place any object between the oven front face and the door or allow soil or cleaner residue to accumulate on sealing surfaces.
- Do not operate the oven if it is damaged. It is particularly important that the oven door close properly and that there is no damage to the Door (bent), Hinges and latches (broken or loosened), Door seals and sealing surfaces.
- The oven should not be adjusted or repaired by anyone except properly qualified service personnel.

GENERAL INFORMATION

The symbol "OPEN BOOK" means a recommendation to read important things contained in the record.



The symbol "BIN" crossed out, abbreviation WEEE (Waste of Electrical and Electronic Equipment) means that at the end of life, it should not be discarded with household waste, but filed to the sorting of the locality. Waste recovery can help preserve our environment.



The symbol "CE" is the guarantee of compliance with harmonized European standards, voluntary, reflecting the essential requirements into technical specifications. These standards are not mandatory but are guarantees of compliance with essential requirements.



The symbol "GLASS / FORK" means that the device is compatible and can come into contact with foodstuffs.



The symbol "HOT SURFACE" warns the user that the walls of the unit can become very hot, and to take precautions as required.



The symbol ROHS (Restriction of use of some Hazardous Substances) on the Environmental Protection, certifies that for each of the five hazardous substances • Lead • Mercury • (hexavalent) chromium • products for protection against flames PBB and PBDE, the peak concentration is equal to or less than 0.1% of the weight of homogeneous material, and 0.01% for the 6th • cadmium.



The symbol "TRIMAN" indicates that the consumer is invited to dispose the product as part of a separate collection (eg recycling bin, waste, voluntary intake point).



For more information : <http://www.quefairedemesdechets.fr>

The symbol "CMIM marking" is the guarantee of compliance with the harmonized Moroccan Standards, optional, which translate the essential requirements into technical specifications. These standards are not mandatory but guarantee compliance with the essential requirements.



CLEANING AND CARE

1. Turn off the oven and remove the power plug from the wall socket before cleaning.
2. Keep the inside of the oven clean. When food splatters or spilled liquids adhere to oven walls, wipe with a damp cloth. Mild detergent may be used if the oven gets very dirty. Avoid the use of spray and other harsh cleaners as they may stain, streak or dull the door surface.
3. The outside surfaces should be cleaned with a damp cloth. To prevent damage to the operating parts inside the oven, water should not be allowed to seep into the ventilation openings.
4. Wipe the door and window on both sides, the door seals and adjacent parts frequently with a damp cloth to remove any spills or spatters. Do not use abrasive cleaner.
5. Do not allow the control panel to become wet. Clean with a soft, damp cloth. When cleaning the control panel, leave oven door open to prevent oven from accidentally turning on.
6. If steam accumulates inside or around the outside of the oven door, wipe with a soft cloth. This may occur when the microwave oven is operated under high humidity condition.

And it is normal.

7. It is occasionally necessary to remove the glass tray for cleaning. Wash the tray in warm sudsy water or in a dishwasher.
8. The parts (removable) in contact with food like plate, bowl, forks, Spatula etc. can be washed in hot water with sponge and soft detergent or put in the dishwasher.
9. The roller ring and oven floor should be cleaned regularly to avoid excessive noise. Simply wipe the bottom surface of the oven with mild detergent. The roller ring may be washed in mild sudsy water or dishwasher. When removing the roller ring from cavity floor for cleaning, be sure to replace in the proper position.
10. Remove odours from your oven by combining a cup of water with the juice and skin of one lemon in a deep microwavable bowl, microwave for 5 minutes. Wipe thoroughly and dry with a soft cloth.
11. When it becomes necessary to replace the oven light, please consult a dealer to have it replaced.
12. The oven should be cleaned regularly and any food deposits removed. Failure to maintain the oven in a clean condition could lead to deterioration of the surface that could adversely affect the life of the appliance and possibly result in a hazardous.
13. Please do not dispose this appliance into the domestic rubbish bin; it should be disposed to the particular disposal centre provided by the municipalities

INSTALLATION

Make sure that all the packing materials are removed from the inside of the door.

WARNING: Check the oven for any damage, such as misaligned or bent door, damaged door seals and sealing surface, broken or loose door hinges and latches and dents inside the cavity or on the door. If there is any damage, do not operate the oven and contact qualified service personnel.

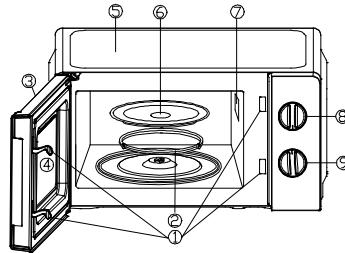
This microwave oven must be placed on a flat, stable surface to hold its weight and the heaviest food likely to be cooked in the oven.

Do not place the oven where heat, moisture, or high humidity are generated, or near combustible materials.

1. For correct operation, the oven must have sufficient airflow. Make sure to leave a clearing distance of 30cm above the appliance, 10cm at the sides. Do not cover or block any openings on the appliance. Do not remove feet.
2. Do not operate the oven without glass tray, roller support, and shaft in their proper positions.
3. Make sure that the power supply cord is undamaged and does not run under the oven or over any hot or sharp surface.
4. The socket must be readily accessible so that it can be easily unplugged in an emergency.
5. Do not use the oven outdoors.

TO KNOW THE APPLIANCE

1. Door Safety Lock System
2. Turntable Roller
3. Oven door
4. Oven Window
5. Housing unit
6. Glass Tray
7. Waves guide
8. Power selector
9. Timer



CONTROL PANEL

The control panel consists of two function operators.

One is a timer knob, and another a power knob.

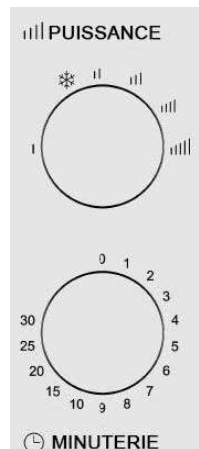
Power/Action Selector

You use this operator knob to choose a cooking power level. It is the first step to start a cooking session.

Timer Knob

Offers visual timing settings at easy turn of your thumb to select a desired cooking time up to 30 minutes per cooking session.

Microwave Cooking



For pure microwave cooking, there are six power levels from which to choose one as best fit to do the job at hand.

Power level increases with the knob

USE

- Unroll the power cord completely.
- Check that the tension in force in the country where you are corresponds to that indicated on the apparatus.
- Connect the apparatus in a correct socket-outlet, (and connected to the ground if the unit is Class I), to avoid any danger.
- Disconnect the power source cable before any operation of cleaning of maintenance and accessories assembly.
- Never modify the appliance in anyway.

To start a cooking session,

1. Place food in oven and close the door.
2. Turn Power Selector to select a power level.
3. Use Timer knob to set a cooking time

NOTE : As soon as the timer is turned, oven starts cooking.

When selecting time for less than 2 minutes, turn timer past 2 minutes and then return to the correct time.

To stop oven during cooking process, push the door release button or open the door by the handle.

RADIO INTERFERENCE

Operation of the microwave oven can cause interference to your radio, TV, or similar equipment.

When there is interference, it may be reduced or eliminated by taking the following measures:

Clean door and sealing surface of the oven.

Reorient the receiving antenna of radio or television.

Relocate the microwave oven with respect to the receiver.

Move the microwave oven away from the receiver.

Plug the microwave oven into a different outlet so that microwave oven and receiver are on different branch circuits.

MICROWAVE COOKING PRINCIPLES

Arrange food carefully. Place thickest areas towards outside of dish.

Watch cooking time. Cook for the shortest amount of time indicated and add more as needed. Food severely overcooked can smoke or ignite.

Cover foods while cooking. Covers prevent spattering and help foods to cook evenly.

Turn foods over once during microwave cooking to speed cooking of such foods as chicken and hamburgers. Large items like roasts must be turned over at least once.

Rearrange foods such as meatballs halfway through cooking both from top to bottom and from the centre of the dish to the outside.

GROUNDING INSTRUCTIONS

This appliance must be grounded. This oven is equipped with a cord having a grounding wire with a grounding plug. It must be plugged into a wall receptacle that is properly installed and grounded. In the event of an electrical short circuit, grounding reduces risk of electric shock by providing an escape wire for the electric current. It is recommended that a separate circuit serving only the oven be provided. Using a high voltage is dangerous and may result in a fire or other accident causing oven damage.

WARNING Improper use of the grounding plug can result in a risk of electric shock.

Note: If you have any questions about the grounding or electrical instructions, consult a qualified electrician or service person.

BEFORE CALLING FOR SERVICE

If the oven fails to operate:

Check to ensure that the oven is plugged in securely. If it is not, remove the plug from the outlet, wait 10 seconds, and plug it in again securely.

Check for a blown circuit fuse or a tripped main circuit breaker. If these seem to be operating properly, test the outlet with another appliance.

Check to ensure that the control panel is programmed correctly and the timer is set.

Check to ensure that the door is securely closed engaging the door safety lock system. Otherwise, the microwave energy will not flow into the oven.

IF NONE OF THE ABOVE RECTIFIES THE SITUATION, THEN CONTACT A QUALIFIED TECHNICIAN. DO NOT TRY TO ADJUST OR REPAIR THE OVEN YOURSELF.

STORAGE

-Ensure the unit is completely cool and dry.

-Do not wrap the cord around the appliance, as this will cause damage.

-Keep the appliance in a cool, dry place.

GUARANTEE IN ACCORDANCE WITH REGULATIONS

Before being delivered, all our products are subjected to rigorous checks.

This device is guaranteed for 24 months from the date of purchase of the product by the consumer.

The warranty documents are:

- the invoice and
- the warranty certificate (located on the side or the bottom of the box) stamped and completed.

Without these supporting documents, no free replacement or free repair can be made.

During the warranty period, we take charge, free of charge, for defects in the device or accessories, resulting from a defect in materials or workmanship by repair or replacement.

Services under the legal guarantee do not entail any extension of the guarantee period and do not give the right to a new guarantee.

In the event of a warranty claim, return the complete device to your dealer, in its original packaging, accompanied by proof of purchase.

The breakage of glass or plastic parts is, in all cases, your responsibility.

Wearing parts (for example: motor brushes, hooks, drive belts, spare remote control, spare toothbrushes, saw blades etc.) as well as their cleaning, maintenance or replacement, are not guaranteed, and are therefore at your expense.

In the event of foreign intervention, the guarantee lapses.

After expiry of the warranty period, repairs can be carried out, against payment, by a specialist dealer or a repair service.

UTENSILS GUIDE

The ideal material for a microwave utensil is transparent to microwave, it allows energy to pass through the container and heat the food.

Microwave cannot penetrate metal, so metal utensils or dishes with metallic trim should not be used.

Do not use recycled paper products when microwave cooking, as they may contain small metal fragments which may cause sparks and/or fires.

Round /oval dishes rather than square/oblong ones are recommended, as food in corners tends to overcook.

Narrow strips of aluminium foil may be used to prevent overcooking of exposed areas. But be careful don't use too much and keep a distance of 1 inch (2.54cm) between foil and cavity.

The list below is a general guide to help you select the correct utensils.

COOKWARE	MICROWAVE
Heat-Resistant Glass	Yes
Heat-Resistant Ceramics	Yes
Microwave-Safe Plastic Dish	Yes
Kitchen Paper	Yes
Metal Tray	No
Metal Rack	No
Non Heat-Resistant Glass	No
Aluminium Foil Containers	No

SPECIFICATIONS

Power supply	230V~ 50Hz
Input Power	1100W
Output power	700W
Norm	Class I
Frequency	2450MHz

Capacity 20 Litres
Cooking system rotate tray
Made in P.R.C

The characteristics can change without prior notice.

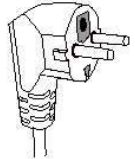
For additional protection, the installation of a residual current device with a rated residual operating current not exceeding 30 mA is advisable in the electrical circuit supplying the bathroom. Ask your installer for advice.

Always unplug the appliance before any cleaning or maintenance operation and accessories assembly.

This unit is equipped with an electrical outlet with earth and must be earthed in an according plug.

Note : In the event of question concerning the earth or electric connection, please consult a qualified personnel.

In the event of short-circuit, earthing reduces the risk of electric shock while making possible the current to be evacuated by the wire of ground.



CAUTION: In order to minimize the risks of electric shock, In the event of breakdown, not to open the case but to call upon a qualified technician for repairs.

This device complies with EC directives, it was controlled according to all current European directives, applicable such as: electromagnetic compatibility (EMC) and low voltage (LVD).

This device has been designed and manufactured in compliance with the latest regulations and technical requirements for safety.