

## ASPIRATEUR SANS SAC

### Manuel d'utilisation



Cher utilisateur, avant la première utilisation, Lire la présente notice d'utilisation en respectant les consignes de sécurité et les Conseils d'utilisation. Aviser les utilisateurs potentiels de ces consignes. Conservez là pour une utilisation ultérieure. Déballez l'appareil en conservant tous les emballages.

## MISES EN GARDE IMPORTANTES

- Lire attentivement le manuel d'instructions avant de vous servir de cet appareil.
- Conserver le présent manuel d'instructions.
- Vérifier que la tension de l'installation électrique correspond bien à celle indiquée sur l'appareil.
- L'appareil est destiné à être utilisé pour des applications domestiques et analogues telles que :
  - Zone de travail de cuisine dans les magasins, bureaux et autres environnements de travail.
  - Fermes.
  - Par des clients d'hôtels, motels et autres environnements de type résidentiel.
  - Environnements de type chambres d'hôtes.
- L'utiliser en suivant les indications de la notice.
- Ne jamais utiliser cet appareil à proximité des baignoires, des douches, des lavabos ou autres récipients contenant de l'eau.
- Ne jamais utiliser cet appareil à proximité de projections d'eau.
- Ne jamais utiliser cet appareil avec les mains mouillées ou humides.
- Si malencontreusement l'appareil est mouillé, retirer immédiatement la fiche de la prise de courant.
- Aviser les utilisateurs potentiels de ces consignes.
- Ne jamais laisser l'appareil sans surveillance lorsqu'il est en cours d'utilisation.
- L'appareil doit être utilisé conformément à sa destination. Aucune responsabilité ne saurait être engagée pour tout dommage, éventuellement, causé par une utilisation incorrecte ou une mauvaise manipulation.
- Cet appareil peut être utilisé par des enfants âgés d'au moins 8 ans et par des personnes ayant des capacités physiques, sensorielles ou mentales réduites ou dénuées d'expérience ou de connaissance, s'ils (si elles) sont correctement surveillé(e)s

ou si des instructions relatives à l'utilisation de l'appareil en toute sécurité leur ont été données et si les risques encourus ont été appréhendés.

- Les enfants ne doivent pas jouer avec l'appareil.
- Le nettoyage et l'entretien par l'utilisateur ne doivent pas être effectués par des enfants sans surveillance.
- Afin de protéger les enfants, ne pas laisser traîner les emballages (sac en plastique, carton, polystyrène . . .) et ne jamais les laisser jouer avec les films en plastique :

### **IL Y A RISQUE D'ETOUFFEMENT.**

- De temps à autre, vérifier le cordon d'alimentation électrique en recherchant d'éventuels dommages.
- Ne jamais plonger l'appareil dans l'eau ou dans un autre liquide, et ce, pour quelque raison que ce soit.
- Ne jamais mettre l'appareil dans un lave-vaisselle.
- Ne jamais installer l'appareil à proximité de surfaces chaudes.
- Ne pas se servir d'un appareil dont le cordon ou la fiche est endommagé(e), ou après qu'il ait connu un dysfonctionnement ou avoir été endommagé en quoi que ce soit.
- Si le câble d'alimentation est endommagé, il doit être remplacé par le fabricant, son service après-vente ou des personnes de qualification similaire (\*) afin d'éviter tout danger.
- Toujours débrancher le câble d'alimentation du réseau électrique si on le laisse sans surveillance et avant toute opération de nettoyage, de maintenance et de montage d'accessoires.
- Installer toujours cet appareil dans un environnement sec. Ne pas utiliser ou laisser cet appareil, à l'extérieur quand il pleut.
- Ne jamais se servir d'accessoires non recommandés par le constructeur. Ceux-ci pourraient constituer un danger pour l'utilisateur et risqueraient d'endommager l'appareil.
- Ne jamais utiliser de cordon électrique ou connecteur autre que celui fourni avec l'appareil.
- Ne jamais déplacer l'appareil en le tirant par le cordon d'alimentation électrique et Veiller à ce que le cordon

d'alimentation électrique ne puisse pas être coincé de quelque façon que ce soit.

- Ne pas enrouler le cordon d'alimentation électrique autour de l'appareil et ne pas le plier.
- Veiller à ce que le cordon d'alimentation électrique n'entre jamais en contact avec les parties chaudes de cet appareil.
- S'assurer que l'appareil a refroidi avant de le nettoyer et de le ranger.
- Ne jamais toucher les parties, de cet appareil, qui pourraient devenir très chaudes en utilisation, Risque de brûlures.
- Prendre garde que les parties chaudes de l'appareil n'entrent jamais en contact avec des matières inflammables, comme des rideaux, tissus, etc. pendant qu'il est en fonctionnement, car un incendie pourrait se déclencher.
- Cet appareil n'est pas destiné à être utilisé au moyen d'une minuterie externe ou d'un système de contrôle à distance séparé.
- L'appareil ne doit pas être laissé sans surveillance lorsqu'il est connecté à l'alimentation principale.
- Veiller à ne pas couvrir l'appareil et à ne rien poser dessus.
- Toujours retirer la fiche de la prise murale si l'appareil n'est pas utilisé.
- Lors de l'utilisation d'une rallonge, toujours s'assurer que le câble est entièrement déroulé du dévidoir.
- Utiliser uniquement des rallonges approuvées CE. La puissance admissible doit être au minimum de 16A, 250V, 3000W.
- Un Mauvais fonctionnement et l'utilisation incorrecte peuvent endommager l'appareil et causer des blessures à l'utilisateur.
- Cet appareil est conforme aux normes en vigueur, relatives à ce type de produit.
- L'appareil ne doit pas être utilisé, s'il est tombé ou, s'il présente des signes visibles de dommages.
- En ce qui concerne les instructions de nettoyage de l'appareil, se référer au paragraphe ci-après de la notice.

▫ Cet appareil est destiné exclusivement à un usage domestique.

(\*) **Personne compétente qualifiée** : technicien du service après-vente du constructeur ou de l'importateur ou toute personne qualifiée, habilitée et compétente pour effectuer ce type de réparation.

## INFORMATIONS GENERALES

Le symbole «LIVRE OUVERT» signifie une recommandation de lire des choses importantes contenues dans la notice.



Le symbole «POUBELLE» barrée, sigle DEEE (Déchet d'Équipement Électrique et Électronique) signifie, qu'en fin de vie, il ne doit pas être jeté aux déchets ménagers, mais déposé au centre de tri de la localité. La valorisation des déchets permet de contribuer à préserver notre environnement.



Le symbole "marquage CE" est la garantie du respect des Normes Européennes harmonisées, facultatives, qui traduisent les exigences essentielles en spécifications techniques. Ces normes ne sont pas obligatoires mais sont garantes de la conformité aux exigences essentielles.

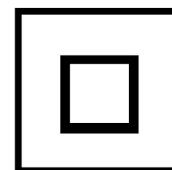


Le symbole ROHS (Restriction of use of certain Hazardous Substances) relative à la protection de l'environnement certifie que pour chacune des 5 substances dangereuses • mercure • plomb • chrome hexavalent • produits de protection contre les flammes PBB et PBDE, La concentration maximale est égale ou inférieure à 0,1% du poids



du matériau homogène, et 0,01% pour la 6<sup>ème</sup> • le cadmium.

Le symbole « DOUBLE CARRÉ » signifie une double isolation. A la fois une isolation principale et une isolation supplémentaire. Cet appareil ne nécessite aucun raccordement de la masse à un conducteur de protection mis à la terre. Les matériels à double isolation sont dits de classe II.



Le symbole « TRIMAN » indique que le consommateur est invité à se défaire du produit dans le cadre d'une collecte séparée (par exemple la poubelle de tri, la déchetterie, le point d'apport volontaire).



Le symbole " CMIM " est la garantie du respect des Normes Marocaines harmonisées, facultatives, qui traduisent les exigences essentielles en spécifications techniques.

Ces normes ne sont pas obligatoires mais sont garantes de la conformité aux exigences essentielles.



Pour plus d'information : <http://www.quefairedemesdechets.fr>

## NETTOYAGE ET ENTRETIEN

- Toujours débrancher l'appareil et le laisser refroidir avant de le nettoyer.
- Nettoyer l'extérieur de l'appareil avec une éponge ou un linge légèrement humide.
- Ne jamais plonger l'appareil dans l'eau ou tout autre liquide !
- Ne jamais utiliser produits abrasifs, de brosse métallique ou autre objet coupant.

### Filtre

1. Le filtre doit être lavé quand il est sale.
2. Nous suggérons de le remplacer après 100 heures d'utilisation.

*Notes : Ne pas laver le filtre en machine à laver ni le sécher avec un appareil de chauffage électrique.*

*Le nettoyer avec une éponge ou un chiffon légèrement humide. Une fois sec, le refixer dans son emplacement. Utiliser uniquement comme décrit dans le manuel.*

*N'utiliser que les accessoires recommandés par le fabricant.*

3. Nettoyer l'extérieur de l'aspirateur seulement avec une éponge ou un chiffon légèrement humide.
4. Ne pas laisser l'eau s'écouler dans l'aspirateur.

## **PREMIERE UTILISATION**

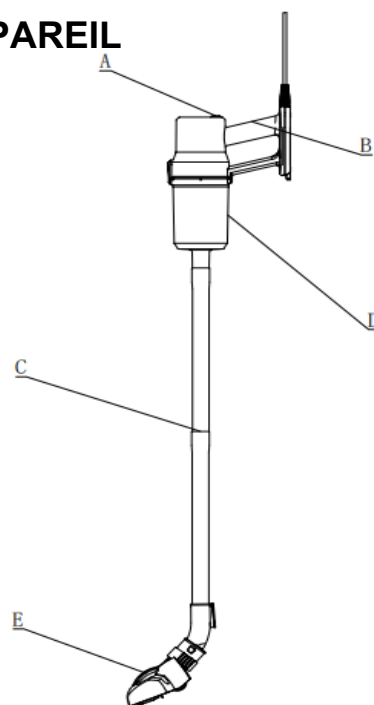
Avant la première utilisation, sortir l'appareil et tous les accessoires délicatement. Nettoyer l'habillage extérieur et intérieur de l'appareil avec un chiffon humide et bien essuyer.

## **UTILISATION**

- Dérouler complètement le cordon secteur.
- Vérifier que la tension en vigueur dans le pays où vous êtes correspond à celle indiquée sur l'appareil.
- Brancher l'appareil dans une prise de courant en bon état, (reliée à la terre si l'appareil est de classe I), pour éviter tout danger.
- Débrancher le câble d'alimentation du réseau électrique avant toute opération de nettoyage de maintenance et de montage d'accessoires.
- Ne modifier en aucun cas l'appareil.

## CONNAITRE SON APPAREIL

- A. Interrupteur Marche / Arrêt
- B. Poignée
- C. Tuyau d'aspiration
- D. Compartiment à poussière
- E. Brosse pour aspirer le sol

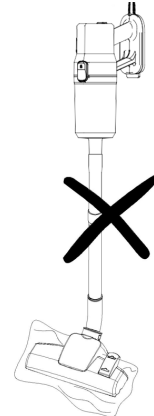
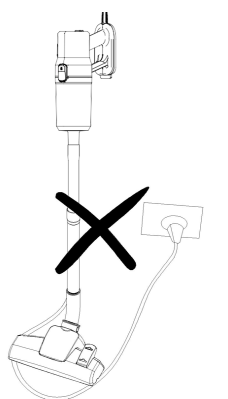
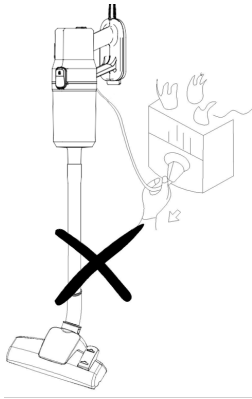


## IMPORTANT

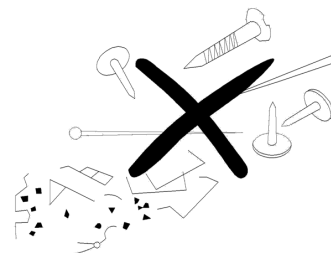
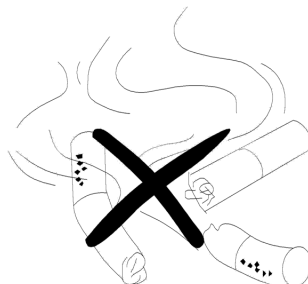
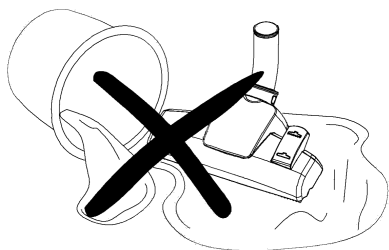
- Retirez toujours la fiche de la prise de courant lorsque l'appareil n'est pas utilisé et avant d'effectuer toute opération de nettoyage ou d'entretien.
  - Retirez toujours la fiche de la prise d'alimentation avant d'ouvrir l'appareil.
  - N'utilisez jamais d'alcool à brûler ou d'autres solvants pour nettoyer l'appareil.
  - N'utilisez pas l'appareil pour aspirer des liquides.
  - Ne laissez jamais l'appareil sans surveillance lorsqu'il est allumé.
  - N'allumez pas l'appareil s'il semble défectueux d'une manière ou d'une autre.
  - Pour réparations ou accessoires. Contactez votre revendeur ou un centre de service agréé.
1. Lisez attentivement ce livret d'instructions.
  2. Avant d'utiliser l'appareil, vérifiez que la tension du secteur correspond à la tension indiquée sur la plaque signalétique.
  3. L'appareil doit être connecté à une prise de courant correctement mise à la terre.
  4. Retirez toujours la fiche de la prise de courant lorsque l'appareil n'est pas utilisé et avant d'effectuer toute opération de nettoyage ou d'entretien.
  5. Retirez toujours la fiche de la prise de courant avant d'ouvrir l'appareil.
  6. N'utilisez jamais d'alcool à brûler ou d'autres solvants pour nettoyer l'appareil.
  7. N'utilisez pas l'appareil pour aspirer des liquides.
  8. Ne laissez jamais l'appareil sans surveillance lorsqu'il est allumé. Gardez l'appareil hors de portée des enfants ou des personnes handicapées.
  9. Cet appareil est destiné à un usage domestique uniquement. Utiliser comme décrit dans ce livret d'instructions.
  10. N'allumez pas l'appareil s'il semble défectueux d'une manière ou d'une autre.
  11. Pour réparations ou accessoires. Contactez votre revendeur ou un centre de service agréé.
  12. Si le cordon d'alimentation est endommagé, il doit être remplacé par le fabricant ou son service après-vente ou une personne de qualification similaire afin d'éviter tout danger.
  13. Cet appareil peut être utilisé par des enfants âgés de 8 ans et plus et des personnes ayant des capacités physiques, sensorielles ou mentales réduites ou un manque d'expérience et de connaissances s'ils ont reçu une supervision ou des instructions concernant l'utilisation de l'appareil en toute sécurité et comprennent les dangers encourus. Les enfants ne doivent pas jouer avec l'appareil. Le nettoyage et l'entretien par l'utilisateur ne doivent pas être effectués par des enfants sans surveillance.
  14. Gardez l'appareil et son cordon hors de portée des enfants de moins de 8 ans.
  15. Ne retirez pas la fiche de la prise en tirant sur le câble ou sur l'appareil lui-même.
  16. N'utilisez pas l'appareil pour aspirer des allumettes allumées, des mégots de cigarettes et des cendres chaudes.
  17. N'utilisez pas l'appareil sur des surfaces humides.
  18. N'obstruez pas l'entrée ou la sortie d'air.
  19. N'utilisez pas l'appareil pour aspirer des aiguilles, des punaises ou des ficelles.

## INFORMATIONS BREVES

Do not remove the plug from by pulling the cable or appliance itself	Do not use the appliance to over the power cable	Do not obstruct the air intake or outlet vent..
----------------------------------------------------------------------	--------------------------------------------------	-------------------------------------------------



Ne pas utiliser l'appareil sur des surfaces humides.	Ne pas utiliser l'appareil pour aspirer allumette ou cigarette allumée ou cendre chaude.	Ne pas utiliser l'appareil pour aspirer aiguilles, punaises, épingles, vis, ficelle, etc.
------------------------------------------------------	------------------------------------------------------------------------------------------	-------------------------------------------------------------------------------------------



Ne pas placer l'appareil près d'une source chaude.  
Ne pas obstruer l'entrée d'air ou la sortie de ventilation.

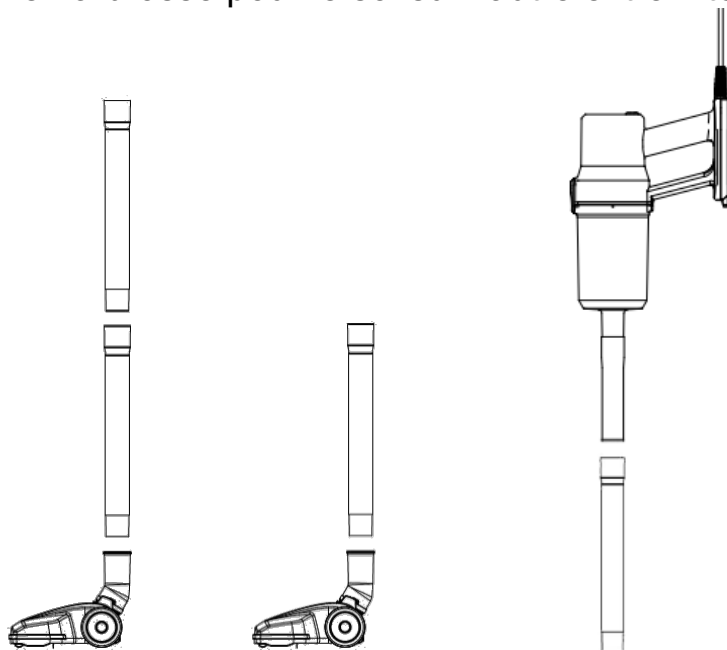
## ASSEMBLAGE DE L'ASPIRATEUR

### Mise en place ou Retrait du tube flexible

Débrancher la prise électrique.

Placer l'extrémité du tuyau dans la prise d'entrée d'air (sur le réservoir).

Fixer la brosse pour le sol sur l'autre extrémité du tube.

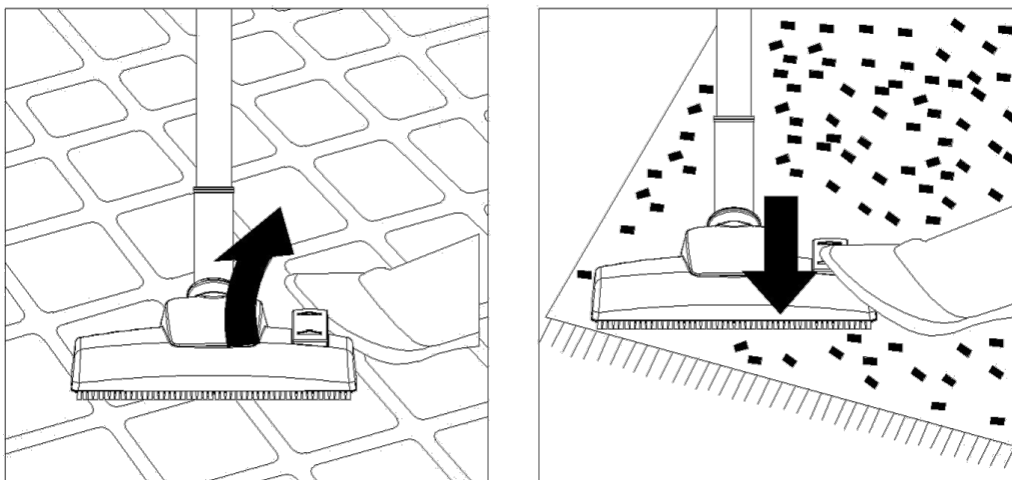


## UTILISATION

1. Dérouler le câble en tournant le support de 180° et brancher la prise dans une prise de courant murale.
2. Appuyer sur le bouton Marche / Arrêt pour allumer ou éteindre l'appareil. L'appareil fonctionne.
3. Ajuster l'angle entre la brosse et le corps en tournant la poignée.
4. Pour arrêter l'appareil, appuyer sur le bouton Marche / Arrêt et débrancher la fiche de la prise murale.
5. Tourner l'enrouleur de câble de 180° pour ranger le câble.

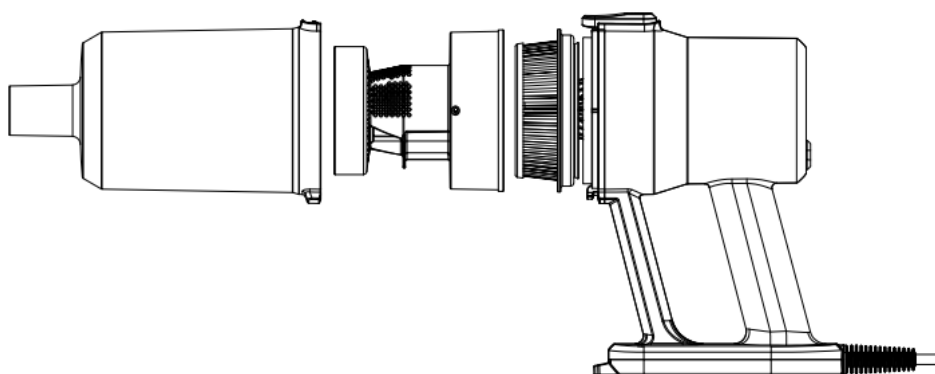
## Brosse double position (tapis et sol)

Pos. 1 : poils étendus. pour sols durs Pos. 2 : poils rétractés pour tapis



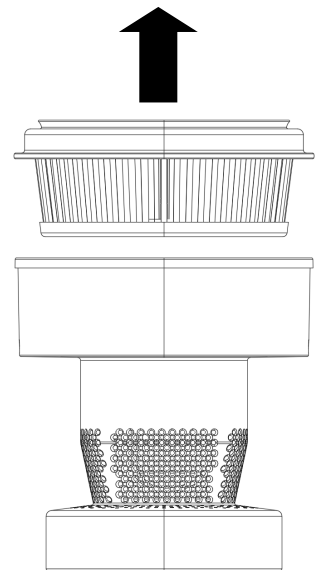
## Vidage du réservoir à poussière

1. Débranchez l'appareil de l'alimentation principale.
  2. Ouvrir et retirez le bac à poussière.
  3. Retirez le filtre.
  4. Nettoyez la poussière à l'intérieur du bac à poussière.
- Remettre le filtre en refermer le bac à poussière



## POUR NETTOYER LE FILTRE EN MOUSSE

1. Après avoir retiré le filtre de l'aspirateur, retirez le filtre en mousse (lorsqu'il est sale).
  2. Nettoyez-le avec de l'eau (éventuellement avec un peu de détergent)
  3. Rincez doucement et soigneusement !
  4. Laissez-le sécher naturellement et lorsqu'il est sec, remontez-le dans le filtre et réinsérez le filtre dans le compartiment à poussière.
- Remarque : N'utilisez jamais l'appareil sans le filtre.



## RANGEMENT

- S'assurer que l'appareil est complètement refroidi et sec.
- Ne pas enrouler le cordon électrique autour de l'appareil, car cela peut l'endommager.
- Garder l'appareil dans un endroit frais et sec, hors d'accès des enfants.

## GARANTIE CONFORME A LA RÉGLEMENTATION

Avant d'être livrés, tous nos produits sont soumis à un contrôle rigoureux. Cet appareil est garanti 24 mois à partir de la date d'achat du produit par le consommateur.

Les justificatifs de garantie sont :

- la facture et
  - le bon de garantie (situé sur le côté ou le fond de la boîte) tamponné et rempli.
- Sans ces justificatifs, aucun remplacement gratuit, ni aucune réparation gratuite, ne peut être effectué.

Pendant la durée de la garantie, nous prenons en charge, gratuitement, les défauts de l'appareil ou des accessoires, découlant d'un vice de matériaux ou de fabrication par réparation ou, remplacement.

Les prestations dans le cadre de la garantie légale n'entraînent aucune prorogation de la durée de garantie et ne donne pas droit à une nouvelle garantie. En cas de recours à la garantie, rapporter l'appareil complet à votre revendeur, dans son emballage d'origine, accompagné de la preuve d'achat.

La casse de pièces en verre ou en plastique est, dans tous les cas, à votre charge.

Les pièces d'usure (par exemple : les charbons de moteurs, crochets, courroies d'entraînement, télécommande de rechange, brosses à dents de rechange, lames de scies etc.) ainsi que leur nettoyage, entretien ou remplacement, ne sont pas garantis, et sont donc à votre charge.

En cas d'intervention étrangère, la garantie devient caduque.

Après écoulement de la durée de garantie, les réparations peuvent être effectuées, contre paiement, par le commerce spécialisé ou un service de réparation.

## CARACTÉRISTIQUES TECHNIQUES

Alimentation	220-240V~ 50-60Hz
Puissance	600W
Norme	Classe II

Fabriqué en RPC

*Les caractéristiques peuvent changer sans avis préalable.*

L'aspirateur à usage général (modèle TAS-663 TAS-665 TAS-666 TAS-669) a été testé selon la norme EN 60312-1 : 2017 et satisfait aux exigences du règlement (UE) 666/2013 pour les aspirateurs.

*Les caractéristiques peuvent changer sans avis préalable*

ATTENTION : En cas de panne, ne pas ouvrir le boîtier mais faire appel à un technicien qualifié pour les réparations.

Cet appareil satisfait aux directives CE, il a été contrôlé d'après toutes les directives européennes, actuelles, applicables, comme : la compatibilité électromagnétique (EMC) et la basse tension (LVD).

Cet appareil a été conçu et fabriqué en respect des dernières réglementations et prescriptions techniques, en matière de sécurité.

FEVRIER 2023