

# Techwood®

POSITIVE TECHNOLOGY

## TSV-3066i

### ختم الآلة دليل المستخدم



عزيزي المستخدم ، قبل الاستخدام لأول مرة ، اقرأ دليل المستخدم هذا مع مراعاة تعليمات السلامة وتعليمات الاستخدام. انصح المستخدمين المحتملين بهذه التعليمات احتفظ بها لاستخدامها لاحقاً.  
قم بإخراج الجهاز من العبوة ، مع الاحتفاظ بجميع العبوات



## تحذيرات مهمة

- اقرأ دليل التعليمات بعناية قبل استخدام هذا الجهاز
- احتفظ بدليل التعليمات هذا
- تأكد من أن جهد التركيبات الكهربائية يتوافق مع الجهد الموضح بالجهاز
- هذا الجهاز مخصص للاستخدام المنزلي فقط وللاستخدامات المماثلة مثل مطابخ الموظفين والمحلات التجارية والمكاتب وأماكن العمل الأخرى - بيئة من النوع -
- منازل المزرعة • مبيت وإفطار •
- العملاء في الفنادق والموتيلات وأي نوع آخر من البيئات السكنية -
- استخدمه باتباع التعليمات الواردة في التعليمات
- لا تستخدم هذا الجهاز أبداً بالقرب من أحواض الاستحمام أو الدش أو الأحواض أو الأوعية الأخرى التي تحتوي على الماء
- لا تستخدم هذا الجهاز أبداً بالقرب من بقع الماء
- لا تستخدم هذا الجهاز أبداً بيد مبللة أو رطبة
- إذا تعرض الجهاز للبلل عن طريق الخطأ ، فقم على الفور بإزالة القابس من المقبس
- انصح المستخدمين المحتملين بهذه التعليمات
- لا تترك الجهاز أبداً دون مراقبة أثناء استخدامه
- ، يجب استخدام الجهاز للغرض المقصود منه .لا يمكن تحمل أي مسؤولية عن أي ضرر ربما يكون ناتجاً عن الاستخدام غير الصحيح أو سوء الاستخدام
- يمكن استخدام هذا الجهاز من قبل الأطفال الذين لا تقل أعمارهم عن 8 سنوات والأشخاص الذين يعانون من ضعف القدرات البدنية أو الحسية أو العقلية أو بدون خبرة أو معرفة ، إذا كانوا (يخضعون للإشراف) هـ (بشكل صحيح أو إذا تم إعطاؤهم تم فهم التعليمات المتعلقة بالاستخدام الآمن للجهاز والمخاطر التي ينطوي عليها .يجب ألا يلعب الأطفال بالجهاز .لا يجوز للأطفال إجراء التنظيف وصيانة المستخدم دون إشراف
- ، لحماية الأطفال ، لا تترك العبوات ملقاة حولها (الأكياس البلاستيكية ، الكرتون :البوليسترين ، إلخ (ولا تسمح لهم أبداً باللعب بالأغشية البلاستيكية هناك خطر الاختناق
- من حين لآخر ، افحص سلك الطاقة بحثاً عن التلف
- لا تغمر الجهاز في الماء أو أي سائل آخر لأي سبب من الأسباب
- لا تضع الجهاز في غسالة الأطباق
- للحصول على إرشادات حول تنظيف الأسطح الملامسة للمواد الغذائية ، راجع الفقرات التالية من الدليل
- لا تقم أبداً بتثبيت الجهاز بالقرب من الأسطح الساخنة
- لا تستخدم أي جهاز به سلك أو قابس تالف ، أو بعد تعطله أو تلفه بأي شكل من الأشكال

- في حالة تلف كبل الطاقة ، يجب استبداله من قبل الشركة المصنعة أو خدمة ما بعد البيع أو شخص مؤهل مماثل (\*) لتجنب أي خطر
- افصل كبل مصدر الطاقة عن الشبكة الكهربائية قبل أي عملية تنظيف وصيانة وتركيب ملحقات
- قم دائمًا بتثبيت هذا الجهاز في بيئة جافة .لا تستخدم هذا الجهاز أو تتركه بالخارج عندما تمطر.
- لا تستخدم أبدًا ملحقات لا توصي بها الشركة المصنعة .قد تشكل خطورة على المستخدم .ويمكن أن تلحق الضرر بالجهاز
- لا تستخدم أبدًا سلكًا أو موصلًا كهربائيًا بخلاف ذلك المزود مع الجهاز
- لا تقم أبدًا بتحريك الجهاز عن طريق سحبه من سلك إمداد الطاقة وتوخي الحذر من أن سلك مصدر الطاقة لا يمكن أن يعلق بأي طريقة
- لا تقم بلف سلك الطاقة حول الجهاز أو ثنيه
- لا تدع سلك الطاقة يلامس الأجزاء الساخنة من هذا الجهاز
- تأكد من تبريد الجهاز قبل تنظيفه وتخزينه
- لا تلمس أبدًا أجزاء هذا الجهاز التي يمكن أن تصبح شديدة السخونة أثناء الاستخدام
- احرص على ألا تتلامس الأجزاء الساخنة من الجهاز مع المواد القابلة للاشتعال ، مثل الستائر والأقمشة وما إلى ذلك .أثناء تشغيله ، فقد ينشب حريق
- هذا الجهاز غير مخصص للاستخدام مع جهاز توقيت خارجي أو نظام تحكم عن بعد
- ضع الجهاز دائمًا على سطح مستوٍ وثابت
- احرص على عدم تغطية الجهاز وعدم وضع أي شيء عليه
- قم دائمًا بإزالة القابس من مقبس الحائط إذا لم يكن الجهاز قيد الاستخدام
- عند استخدام سلك تمديد ، تأكد دائمًا من أن الكابل غير ملفوف تمامًا من البكرة
- ، A يجب أن تكون القوة المسموح بها CE. 16 استخدم فقط أسلاك التمديد المعتمدة من على الأقل 250V ، 3000W
- قد يؤدي الخلل والاستخدام غير السليم إلى إتلاف الجهاز وإصابة المستخدم
- يتوافق هذا الجهاز مع المعايير السارية المتعلقة بهذا النوع من المنتجات

شخص مؤهل مؤهل :فني من الشركة المصنعة أو قسم خدمة ما بعد البيع الخاص (\*)  
بالمستورد أو أي شخص مؤهل ومخوّل ومختص لتنفيذ هذا النوع من الإصلاح

### تحذيرات خاصة

انتظر لمدة 40 ثانية على الأقل بين عمليتي إغلاق  
تأكد من أن الآلة مفتوحة قبل التسخين لتجنب تشوه الختم

## معلومات عامة

رمز "كتاب مفتوح" يعني توصية لقراءة الأشياء الهامة الواردة في الدليل



نفايات المعدات الكهربائية (WEEE المشطوب ، والمختصر "BIN" رمز الإلكترونية) (يعني أنه في نهاية عمرها ، يجب ألا يتم إلقاؤها في النفايات المنزلية ، ولكن يجب إيداعها في مركز الفرز المحلي يساعد استرداد النفايات في الحفاظ على بيئتنا



، هو ضمان الامتثال للمعايير الأوروبية المنسقة "CE" رمز "علامة الاختيارية ، والتي تترجم المتطلبات الأساسية إلى مواصفات فنية. هذه المعايير ليست إلزامية ولكنها تضمن الامتثال للمتطلبات الأساسية



(تقييد استخدام مواد خطرة معينة (المتعلق بحماية ROHS يشهد رمز البيئة أنه بالنسبة لكل مادة من المواد الخطرة الخمس • الزئبق • الرصاص • الكروم سداسي التكافؤ • منتجات يكون الحد الأقصى ، PBDE و PBB حماية اللهب للتركيز يساوي أو أقل من 0.1 % وزن المادة المتجانسة ، و للسادس • ال كاديوم 0.01%



يعني العزل المزدوج. كل من العزل "DOUBLE SQUARE" الرمز الأولي والعزل الإضافي. لا يتطلب هذا الجهاز أي اتصال أرضي بموصل حماية مؤرض. يقال إن المواد مزدوجة العزل من الدرجة الثانية



يعني أن الجهاز متوافق وقد يتلامس مع "GLASS / FORK" رمز الطعام.



إلى أن المستهلك مدعو للتخلص من "TRIMAN" يشير رمز ، المنتج كجزء من مجموعة منفصلة (على سبيل المثال (صندوق الفرز ومركز إعادة التدوير ونقطة التسليم الطوعية



لمزيد من المعلومات <http://www.quefairedemesdechets.fr>

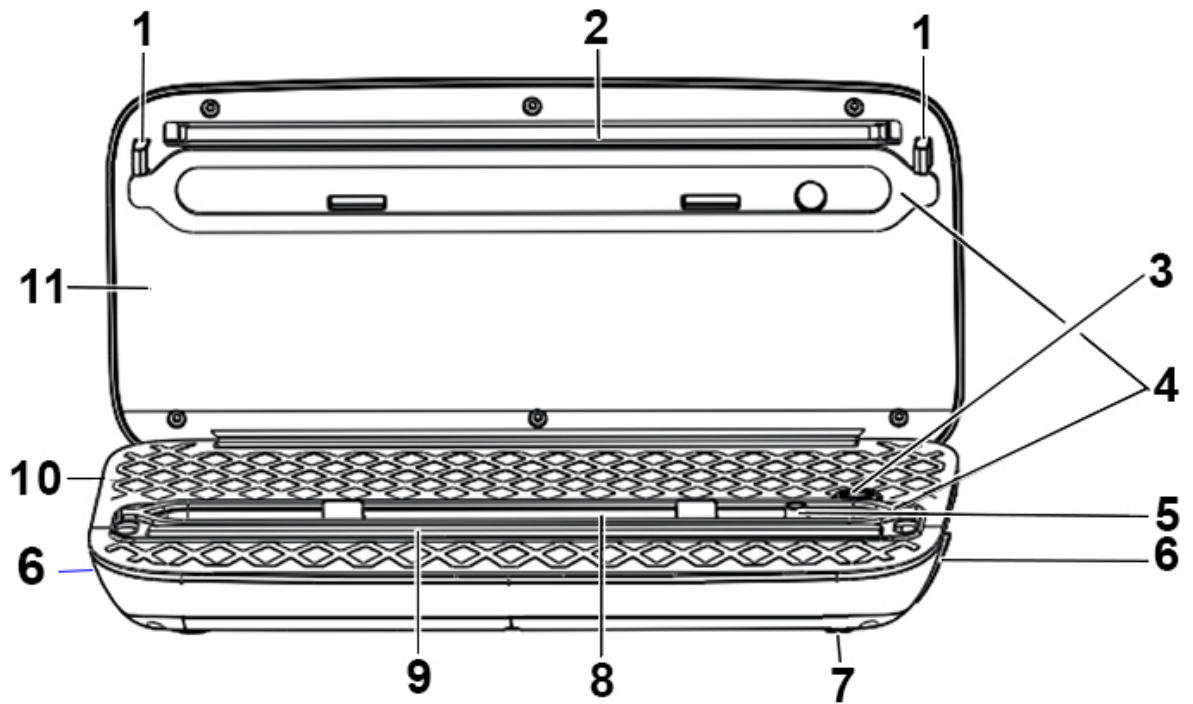
التنظيف والصيانة

- افصل الجهاز دائماً عن الكهرباء واتركه ليبرد قبل تنظيفه
- نظف الجزء الخارجي من الجهاز باستخدام قطعة إسفنج أو قطعة قماش مبللة قليلاً
- (الأجزاء القابلة للإزالة) (الملامسة للطعام مثل الوعاء ، الشوكة ، الملاعقة ، إلخ يمكن تنظيفها بالماء الساخن باستخدام إسفنجة وسائل غسيل أو غسلها في غسالة الأطباق
- إلا تغمر الجهاز في الماء أو أي سائل آخر
- فرشاة سلكية أو أي أداة حادة أخرى ، منتجات جلخ لم أستعمل أبداً
- يجب عدم نقع الجهاز في الماء أو أي سائل آخر

### اول استخدام

قبل الاستخدام لأول مرة ، قم بإزالة الجهاز وجميع الملحقات بعناية. نظف الجزء الخارجي والداخلي من الجهاز باستخدام قطعة إسفنج أو قطعة قماش مبللة ، ثم جففها وامسحها حتى تجف. ضع الجهاز على سطح جاف ومستوي. تأكد من وجود مساحة كافية لتشغيل الجهاز بشكل صحيح.

### تعرف على جهازك



- |                                   |                                |
|-----------------------------------|--------------------------------|
| 1. قفل النظام                     | 7. أقدام غير قابلة للانزلاق    |
| 2. ختم الشريط المطاطي (مع الشريط) | 8. غرفة فراغ                   |
| 3. زر شفط يدوي                    | 9. شريط ختم درجة حرارة عالية   |
| 4. عجل البحر                      | 10. قاعدة الجهاز               |
| 5. تنفيس الهواء أثناء التفريغ     | 11. فتح الجزء العلوي من الجهاز |
| 6. أزرار تحرير الهواء             |                                |





□□□□□□ □□□□□□ □□□□□□ □□□□ □□ □□□□□□ □□□□ □□□□  
□□□□ □□□ □□□□□. □□□□□□□□□□ □□□□ □□ □□□□□ □□□□□□  
□□□□□□ □□□□□□□□□□ □□□ □□□□□□□□□□ □□□□□.

## تخزين

- تأكد من أن الجهاز بارد تمامًا وجاف -
- لا تقم بلف السلك الكهربائي حول الجهاز ، فقد يؤدي ذلك إلى إتلافه -
- احتفظ بالجهاز في مكان بارد وجاف ، بعيدًا عن متناول الأطفال -

## ضمان

قبل التسليم ، تخضع جميع منتجاتنا لرقابة صارمة  
هذا الجهاز مضمون لمدة 24 شهرًا من تاريخ الشراء من قبل المستهلك  
وثائق الضمان هي

الفاتورة و •

شهادة الضمان (الموجودة على جانب الصندوق أو أسفله) مختومة ومكتملة •

بدون هذه المستندات الداعمة ، لا يمكن إجراء استبدال مجاني أو إصلاح مجاني

خلال فترة الضمان ، نتحمل المسؤولية مجانًا عن عيوب الجهاز أو الملحقات الناتجة عن عيب في المواد أو التصنيع  
عن طريق الإصلاح أو الاستبدال

!لا تؤدي خدمات الضمان إلى تمديد فترة الضمان ولا تؤدي إلى ضمان جديد

، في حالة المطالبة بالضمان ، قم بإعادة الجهاز بالكامل إلى الوكيل الخاص بك

في عبوته الأصلية مصحوبة بإثبات الشراء

إن كسر الزجاج أو الأجزاء البلاستيكية هو مسؤوليتك في جميع الأحوال

لا يمكن ضمان وجود عيوب في الملحقات أو الأجزاء المستهلكة (على سبيل المثال: فرش المحرك والخطافات

وأحزمة القيادة ووحدة التحكم عن بعد الاحتياطية وفرش الأسنان الاحتياطية وشفرات المنشار وما إلى ذلك) وكذلك

!التنظيف أو الصيانة أو استبدال الأجزاء المستهلكة وبالتالي فهي قابلة للشحن

يسقط الضمان في حالة التدخل الأجنبي

بعد انتهاء فترة الضمان ، يمكن إجراء الإصلاحات ، مقابل الدفع ، بواسطة تاجر متخصص أو خدمة إصلاح

يسقط الضمان في حالة التدخل الأجنبي

## خصائص تقنية

فولت ~50-60 هرتز 220-240  
واط 110  
الفئة الثانية

طعام  
قوة  
اساسي

صنع في جمهورية الصين الشعبية



مشكلة	سبب محتمل	المحلل
لا يمكن فراغ الختم	<p>1. هناك خطأ ما في مضخة التفريغ. ولا يمكنها العمل.</p> <p>2. يتم وضع الكيس في مكان خاطئ. موضع.</p> <p>3. الحقيبة غير متوافقة.</p> <p>4. الحشية مشوهة.</p> <p>5. كيس التسرب.</p> <p>6. سلك التسخين لا يسخن -</p>	<p>1. اتصل بخدمة ما بعد البيع لتغيير مضخة الهواء.</p> <p>2. تأكد من وضع الجانب الافتتاحي للكيس بشكل صحيح في غرفة التفريغ. يجب ألا يتجاوز العروات اثنين استبدالها بكيس متوافق.</p> <p>3. اضغط على الغطاء العلوي بيدك للتحقق مما إذا كان الجهاز لا يزال بإمكانه فراغ الختم استبدال الكيس.</p> <p>4. اتصل بخدمة ما بعد البيع لتغيير سلك التسخين</p>

افصل كابل الطاقة عن الشبكة الكهربائية قبل القيام بأي عملية تنظيف وصيانة وتركيب للملحقات

تنبيه: لتقليل مخاطر التعرض لصدمة كهربائية ، في حالة حدوث عطل ، لا تفتح العلبة ولكن اتصل بفني مؤهل لإجراء الإصلاحات

تم اختباره وفقاً لجميع التوجيهات الأوروبية المعمول بها ، مثل: التوافق ، CE يتوافق هذا الجهاز مع توجيهات (LVD) والجهد المنخفض (EMC) الكهرومغناطيسي

المتطلبات الفنية ، من حيث السلامة اللوائح و من الأحداث مصنوعة في الاحترام تم تصميمه و هذا الجهاز لديه

**Sotech International** المنتج مستورد من قبل

**A-107** البيريبول "رقم"

**33، Avenue du Marechal de Lattre de Tassigny**

**فرنسا - 94120 Fontenay sous-bois**